

**Gebrauchsanleitung / Instructions / Mode d'emploi /  
Gebruiksaanwijzing / Instrucciones**

**PAIDI**  
Möbel GmbH  
Hauptstraße 87  
D-97840 Hafenlohr/Main



[www.blauer-engel.de/uz38](http://www.blauer-engel.de/uz38)  
• emissionsarm  
• Holz aus nachhaltiger Forstwirtschaft  
• in der Wohnumwelt gesundheitlich unbedenklich

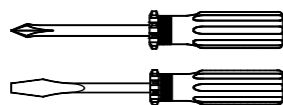
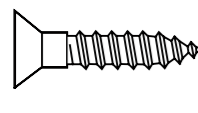
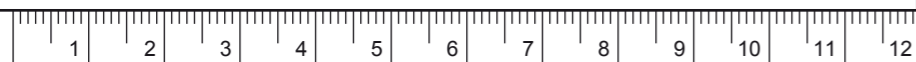


**Höhenverstellung bei  
Schreibtisch 120+140**

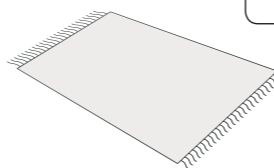
Wenn der Schreibtisch in der Höhe verstellt werden soll,  
muß die Schreibtischplatte schräg gestellt werden.

Ajustement en hauteur pour bureau 140  
Quand l'hauteur du bureau doit être ajustée, le plateau d'écriture doit être incliné.  
Hoogteverstelling bij bureau 140  
Als het bureau in hoogte versted gaat worden,  
moet het schrijfbled eerst schuin gezet worden.

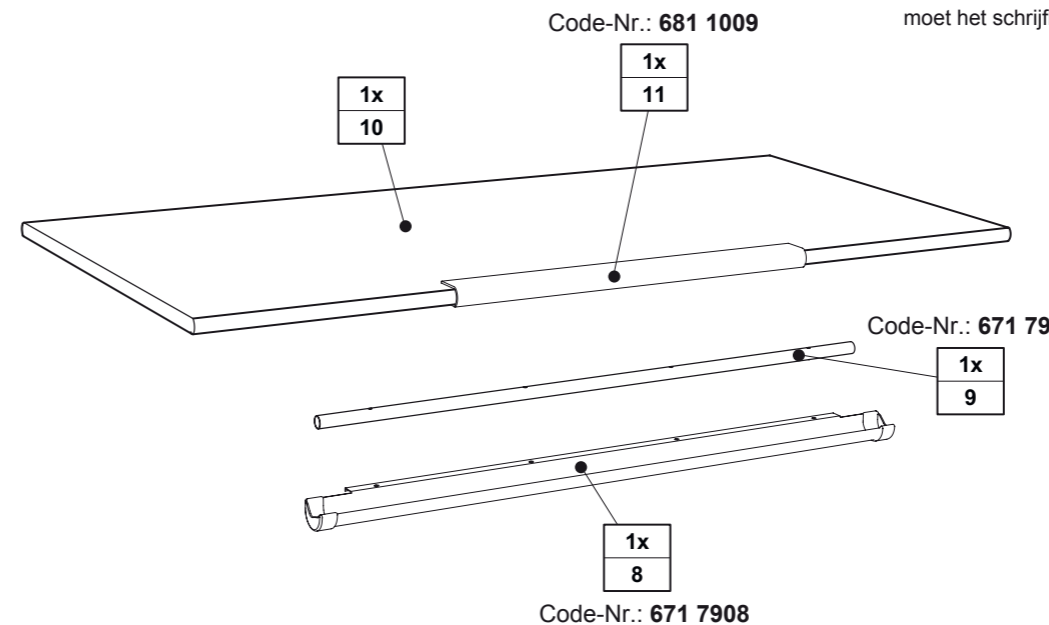
1:1  
DIN A3



ca. 2,0h

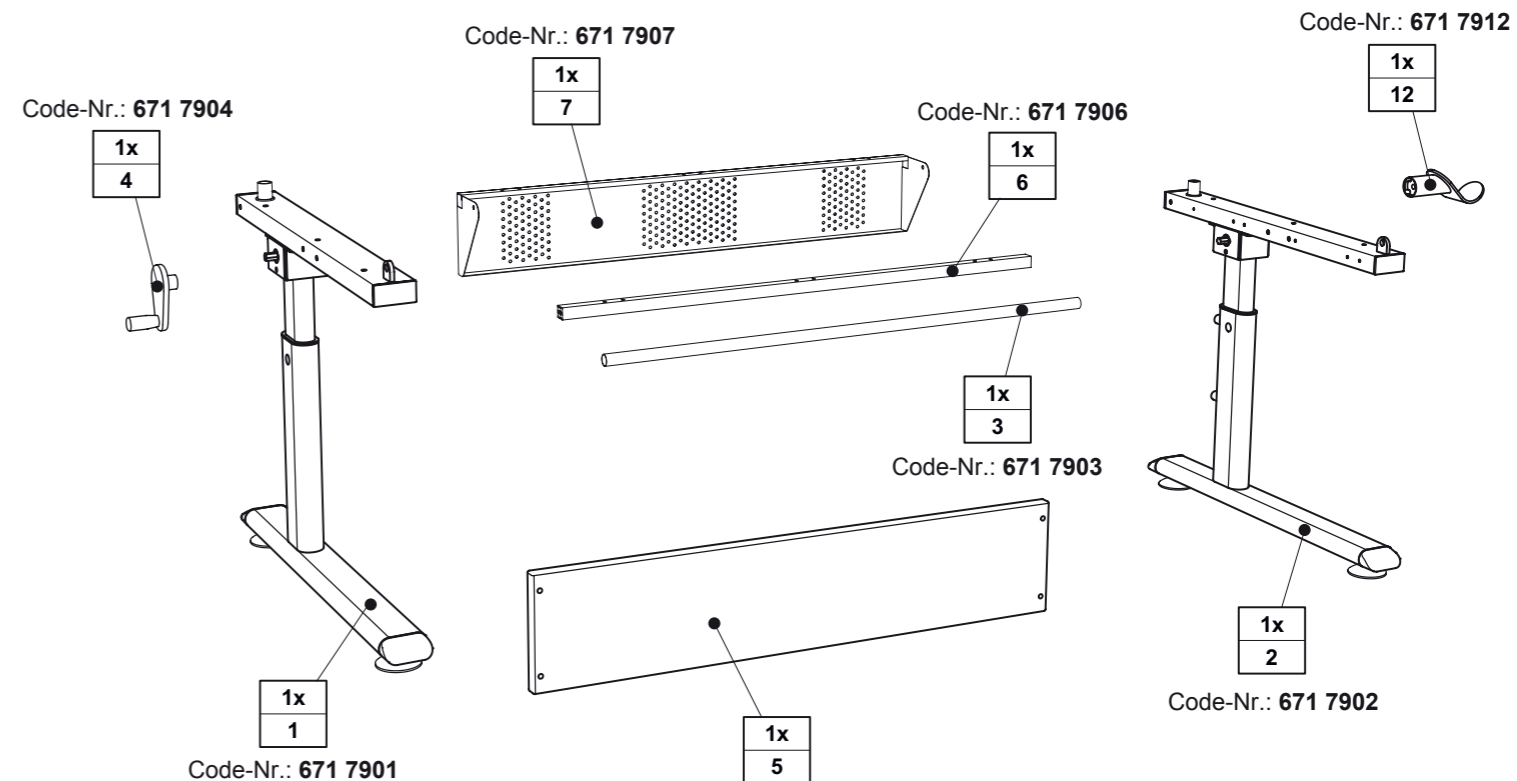
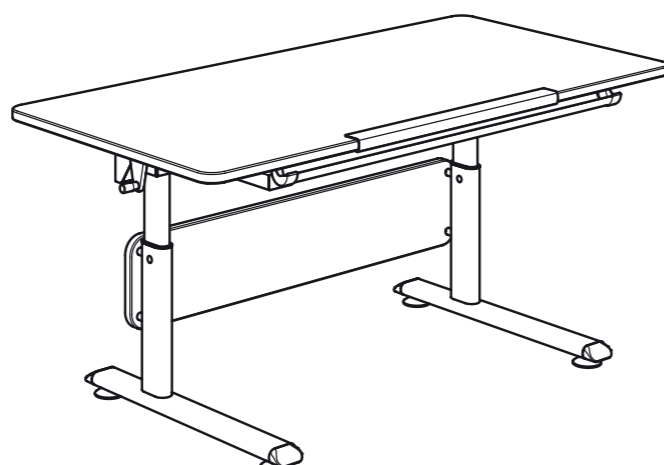
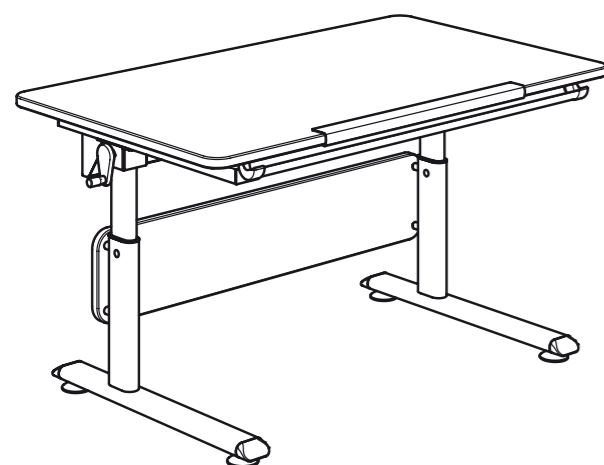


<b>A</b>  4x 671 7913 GRAU	<b>B</b>  2x 681 5550	<b>C</b>  M5 x 30 2x 681 3819	<b>X</b>  M6 x 40 2x 671 7755	<b>Y</b>  M6 x 30 4x 671 7914	<b>E</b>  3x 681 7475	<b>F</b>  M4 x 10 8x 681 3804	<b>H</b>  M6 x 80 3x 671 7756	
<b>J1</b>  GRAU 1x 671 7910	<b>J2</b>  GRAU 1x 671 7911	<b>K</b>  4x 681 7047	<b>L</b>  4,0 x 30 4x 681 4910	<b>M</b>  4 x 35 4x 681 5001	<b>N</b>  4,0 x 20 6x 681 4917	<b>O</b>  26 mm 2x 671 7762	 SW4 lang 1x 681 3010	 SW2,5 1x 671 3005



**DIEGO**  
Schreibtisch 120  
**149 7821**  
**149 7824**  
**149 7828**

**DIEGO**  
Schreibtisch 140  
**149 7841**  
**149 7844**  
**149 7848**



**Gebrauchsanleitung / Instructions / Mode d'emploi /  
Gebruiksaanwijzing / Instrucciones**

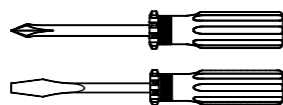
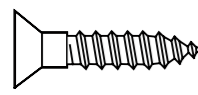
**PAIDI**  
Möbel GmbH  
Hauptstraße 87  
D-97840 Hafenhöhr/Main



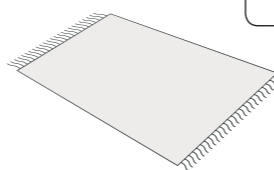
[www.blauer-engel.de/uz38](http://www.blauer-engel.de/uz38)  
• emissionsarm  
• Holz aus nachhaltiger Forstwirtschaft  
• in der Wohnumwelt gesundheitlich unbedenklich



1:1  
DIN A3



ca. 2,0h

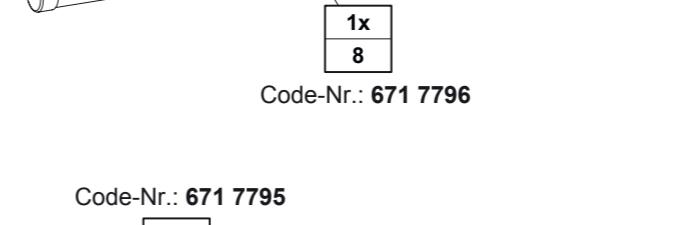
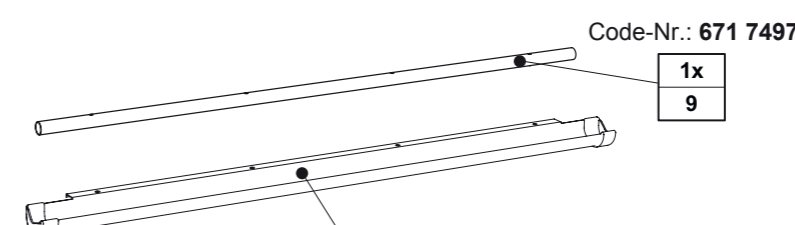
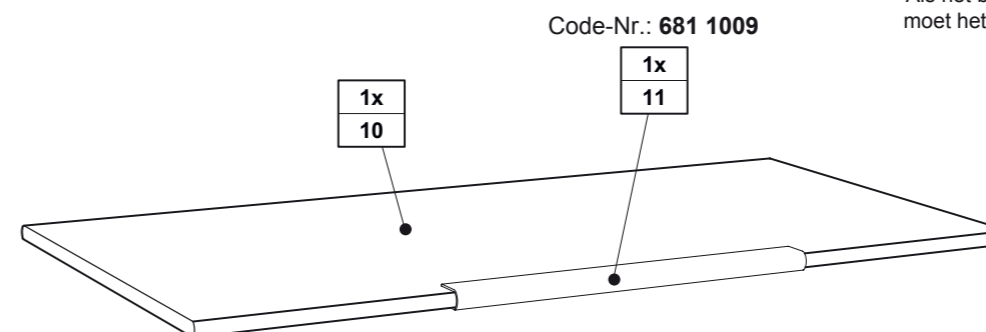


**Höhenverstellung bei  
Schreibtisch 120+140**

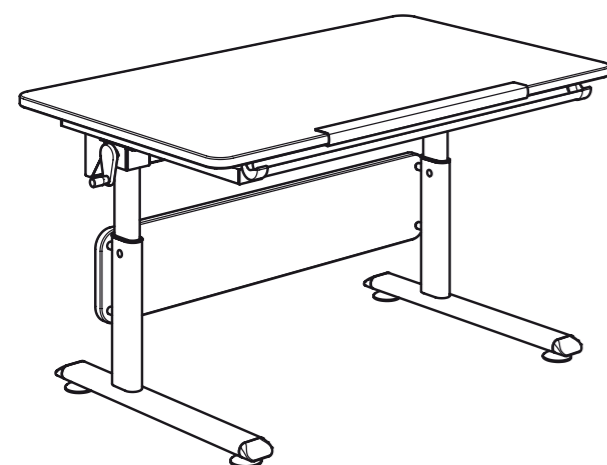
Wenn der Schreibtisch in der Höhe verstellt werden soll,  
muß die Schreibtischplatte schräg gestellt werden.

Ajustement en hauteur pour bureau 140  
Quand l'hauteur du bureau doit être ajustée, le plateau d'écriture doit être incliné.  
Hoogteverstelling bij bureau 140  
Als het bureau in hoogte versteld gaat worden,  
moet het schrijfbled eerst schuin gezet worden.

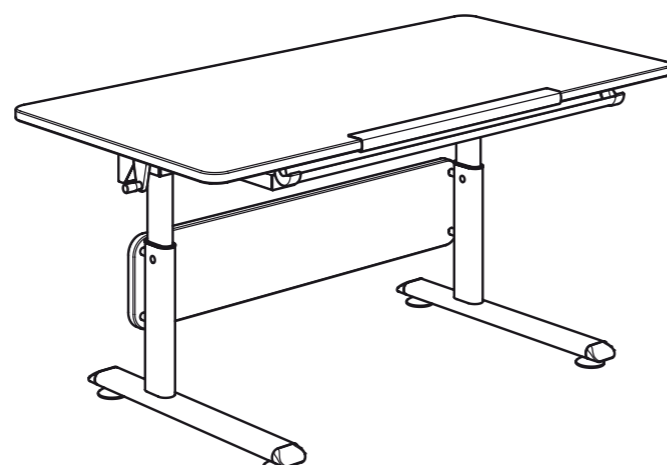
<b>A</b>  4x 671 7775 Schwarz	<b>B</b>  2x 681 5550	<b>C</b>  M5 x 30 2x 681 3819	<b>X</b>  M6 x 40 2x 671 7755	<b>Y</b>  M6 x 30 4x 671 7914	<b>E</b>  3x 681 7475	<b>F</b>  M4 x 10 8x 681 3804	<b>H</b>  M6 x 80 3x 671 7756	
<b>J1</b>  Schwarz 1x 671 7792	<b>J2</b>  Schwarz 1x 671 7793	<b>K</b>  4x 681 7047	<b>L</b>  4,0 x 30 4x 681 4910	<b>M</b>  4 x 35 4x 681 5001	<b>N</b>  4,0 x 20 6x 681 4917	<b>O</b>  26 mm 2x 671 7762	 SW4 lang 1x 681 3010	 SW2,5 1x 671 3005



**GINO** Schreibtisch 120  
**149 7924**  
**149 7928**  
**149 7929**



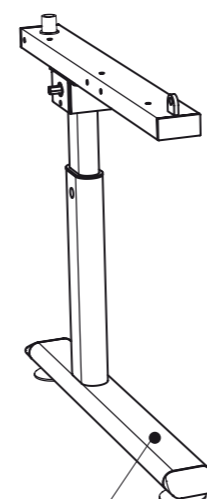
**DIEGO** Schreibtisch 120  
**149 7721**  
**149 7724**  
**149 7728**



**DIEGO** Schreibtisch 140  
**149 7741**  
**149 7744**  
**149 7748**

Code-Nr.: 671 7499

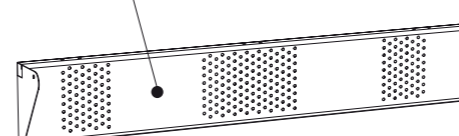
1x  
4



Code-Nr.: 671 7790

Code-Nr.: 671 7795

1x  
7



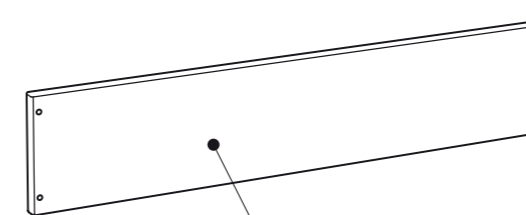
Code-Nr.: 671 7494

1x  
6



1x  
3

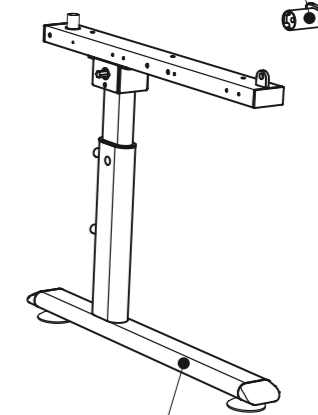
Code-Nr.: 671 7492



1x  
5

Code-Nr.: 671 7798

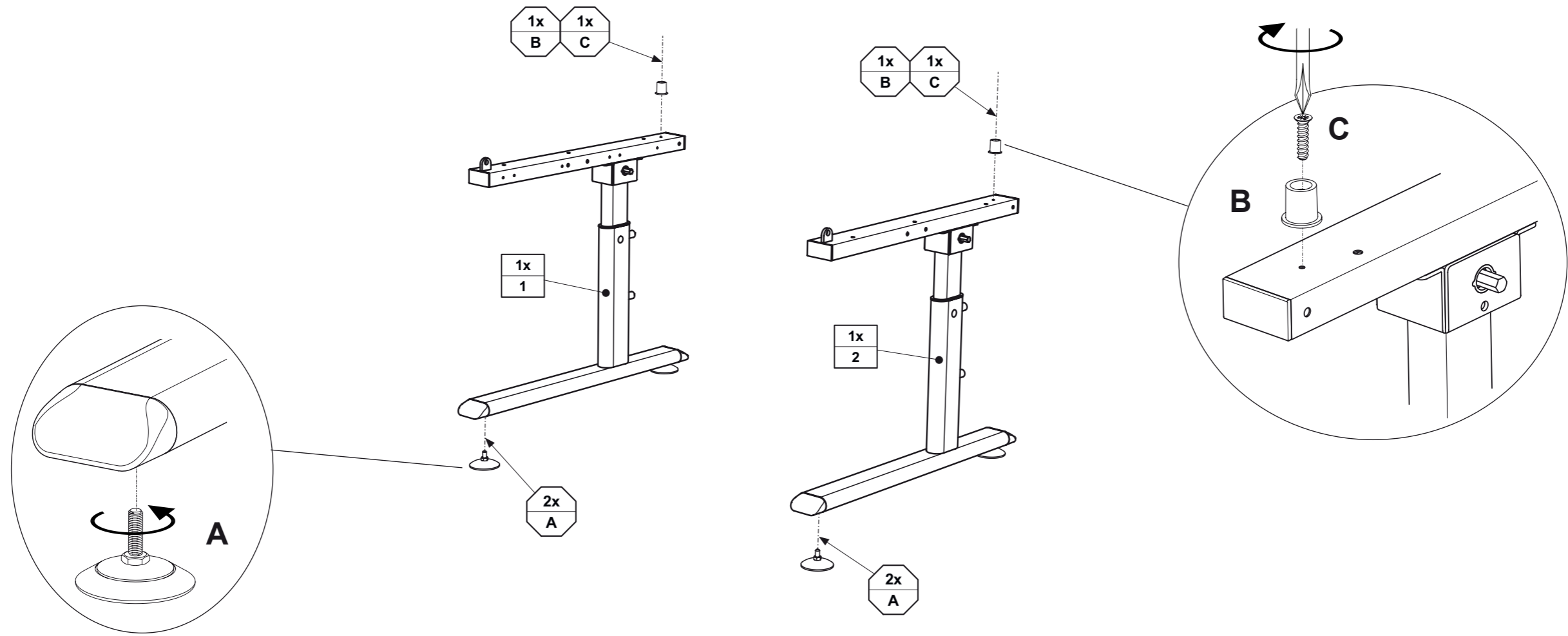
1x  
12



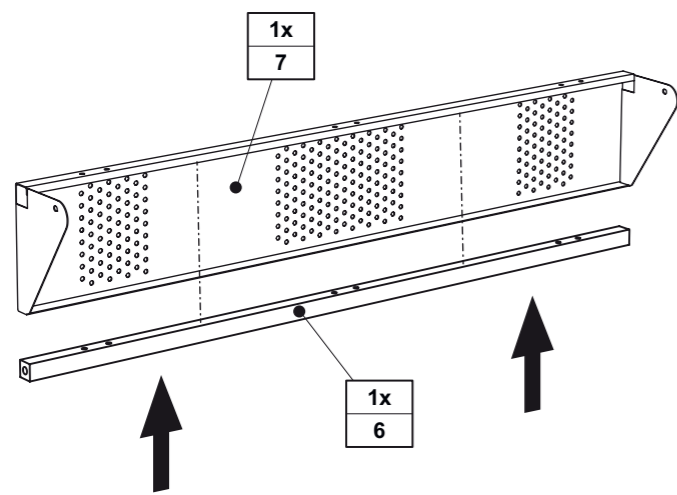
1x  
2

Code-Nr.: 671 7791

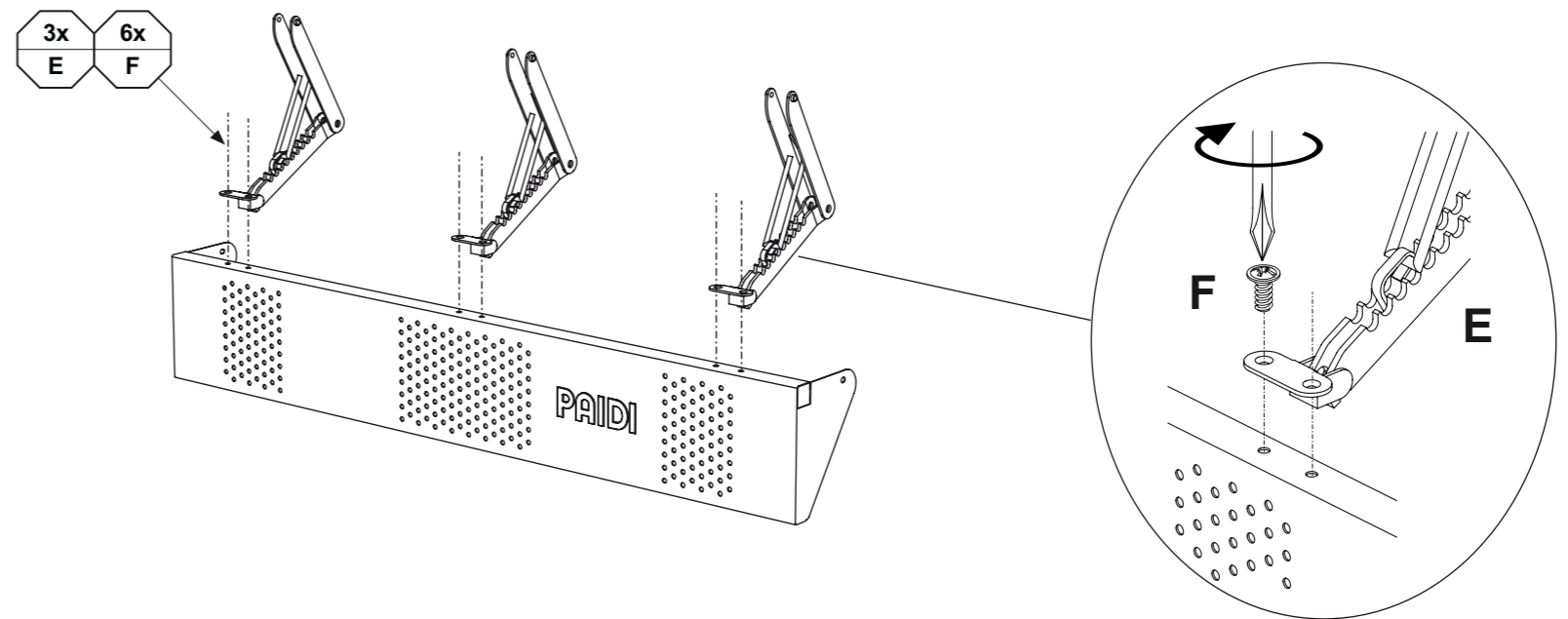
# V1



# V2

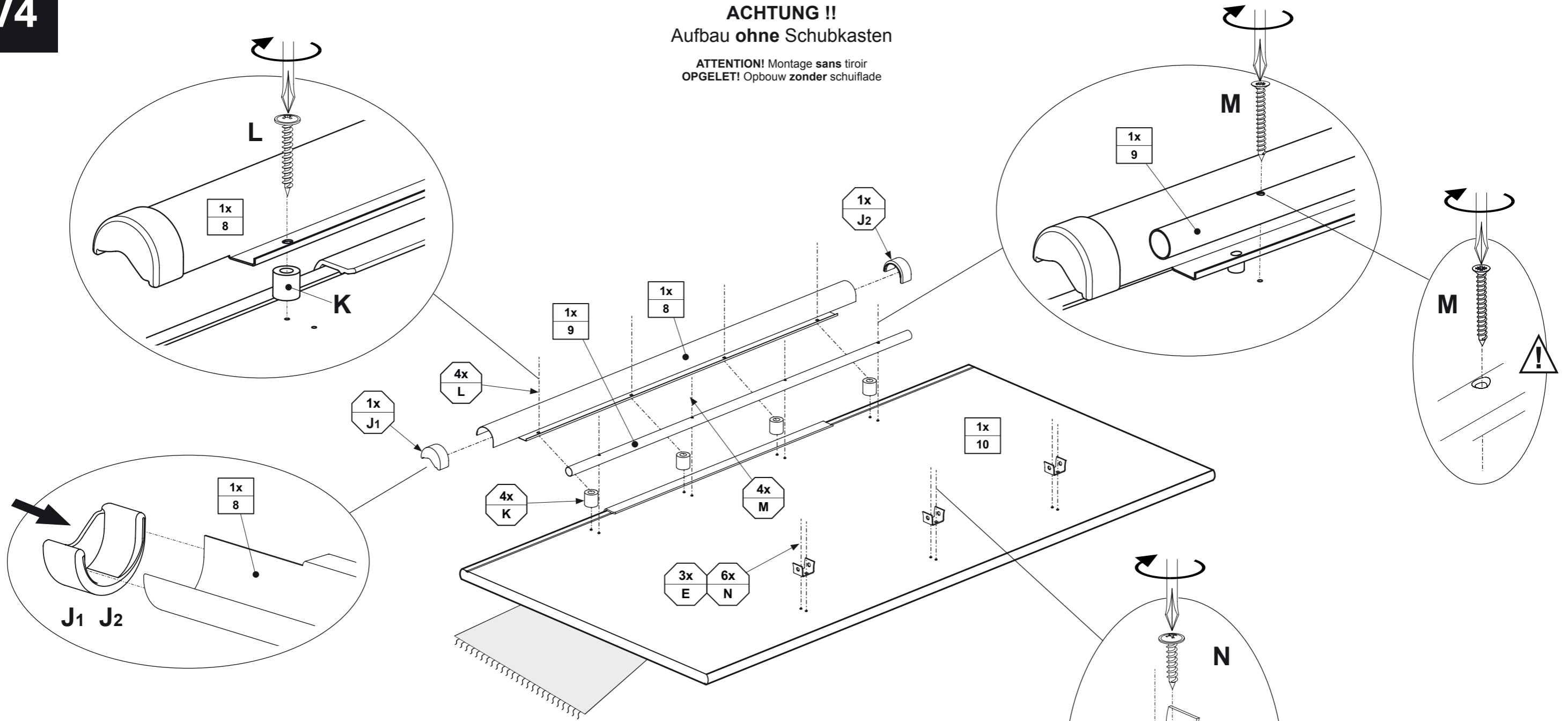


# V3



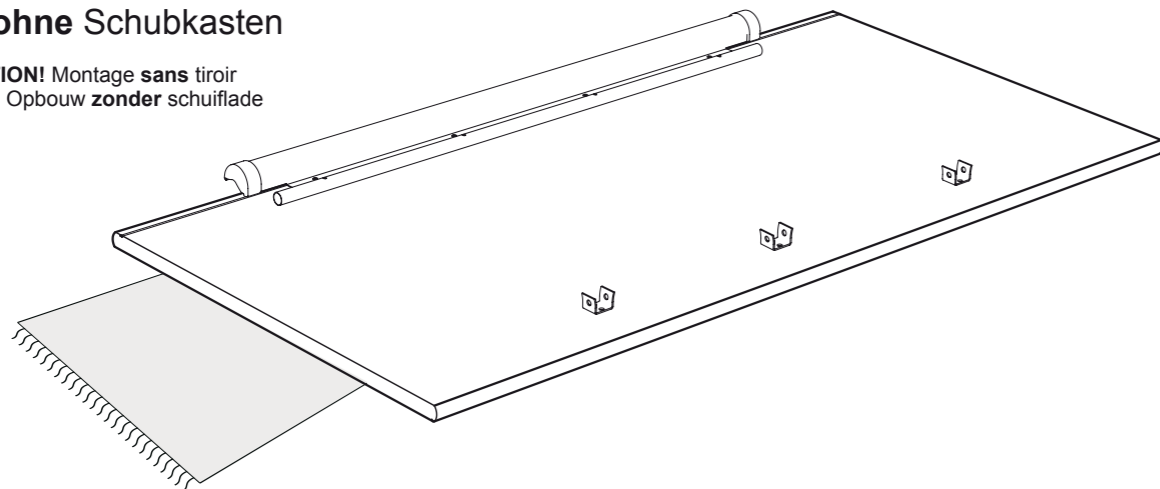
**ACHTUNG !!**  
Aufbau ohne Schubkasten

ATTENTION! Montage sans tiroir  
OPGELET! Opbouw zonder schuiflade



**ACHTUNG !!**  
Aufbau ohne Schubkasten

ATTENTION! Montage sans tiroir  
OPGELET! Opbouw zonder schuiflade

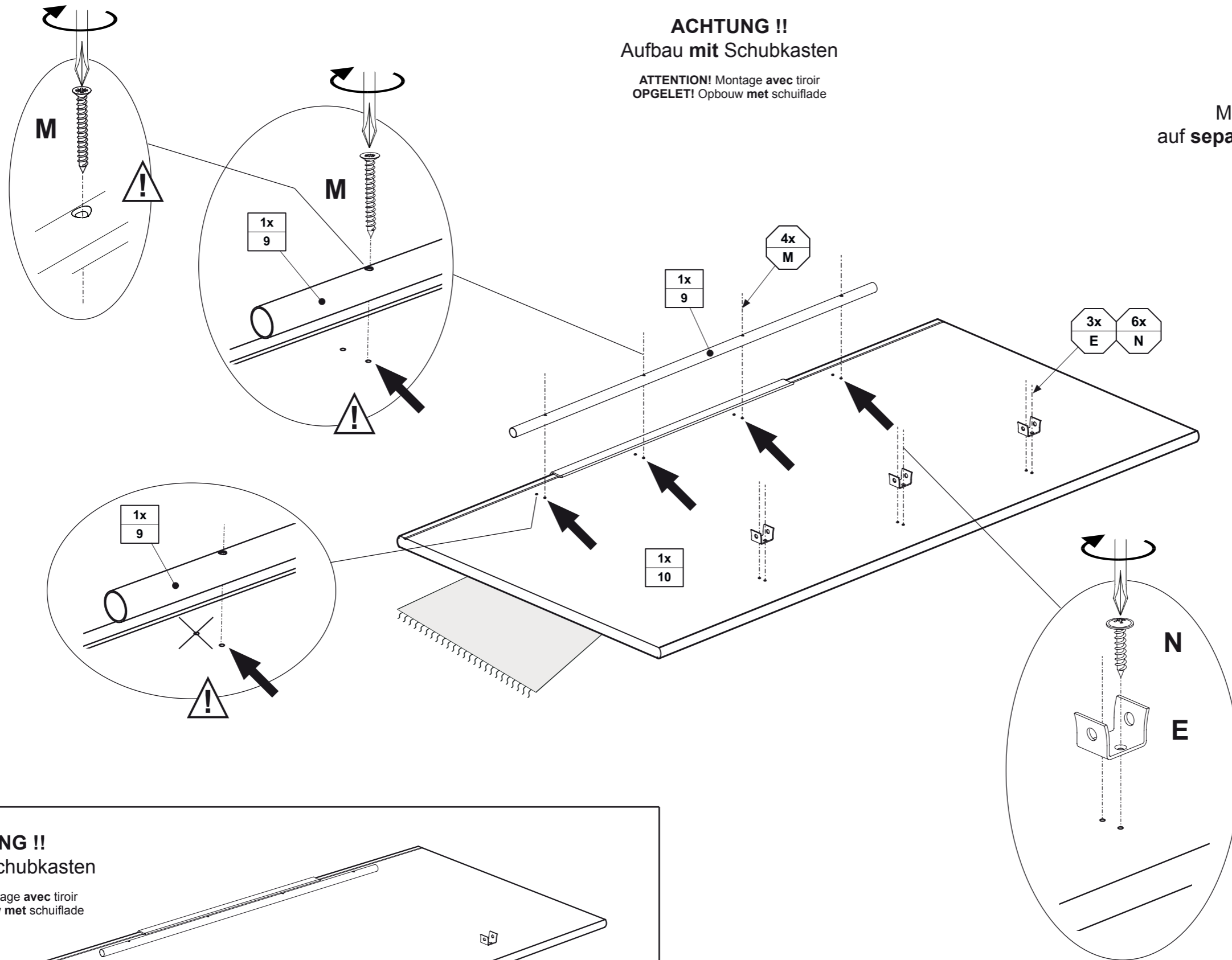


**ACHTUNG !!**  
Aufbau mit Schubkasten

ATTENTION! Montage avec tiroir  
OPGELET! Opbouw met schuiflade

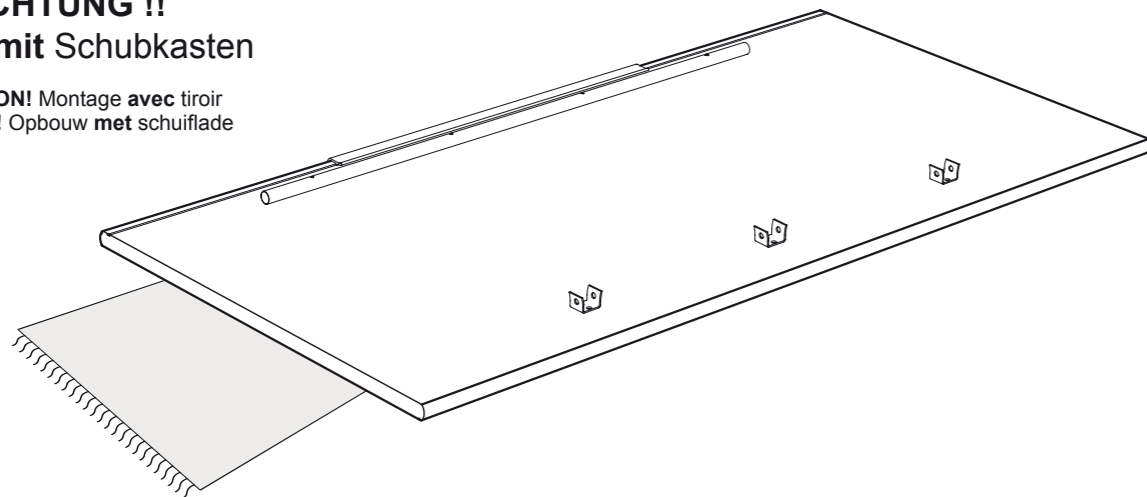


Montage Schubkasten  
auf **separate** Gebrauchsanleitung !!

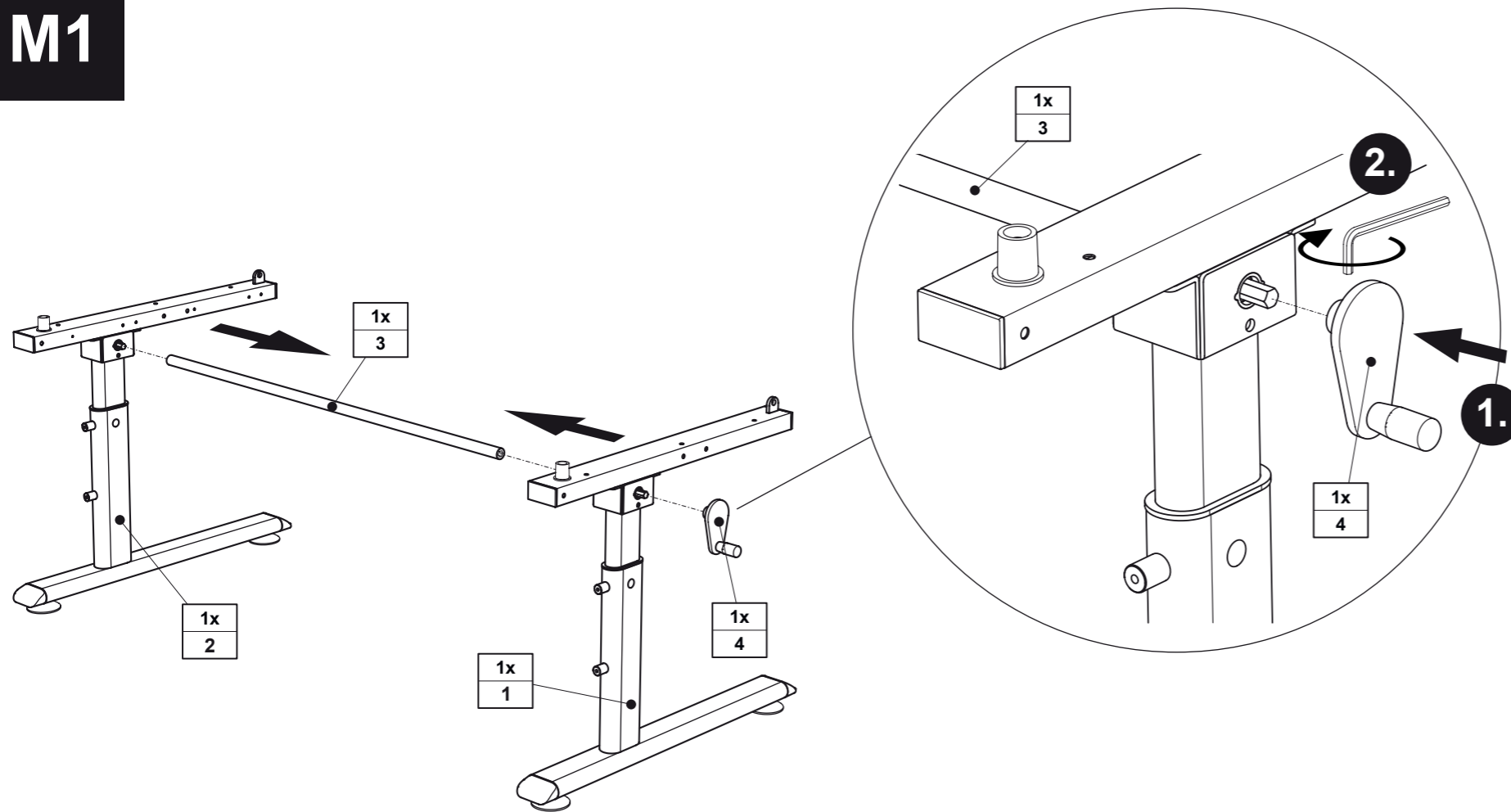


**ACHTUNG !!**  
Aufbau mit Schubkasten

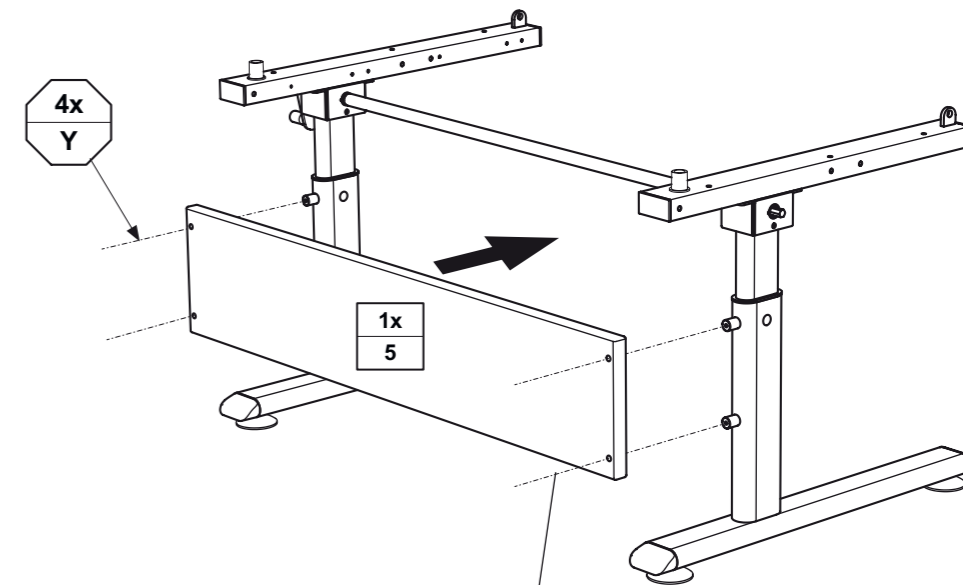
ATTENTION! Montage avec tiroir  
OPGELET! Opbouw met schuiflade



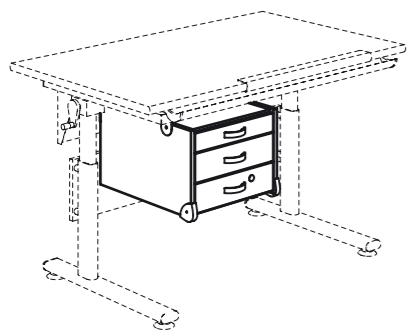
M1



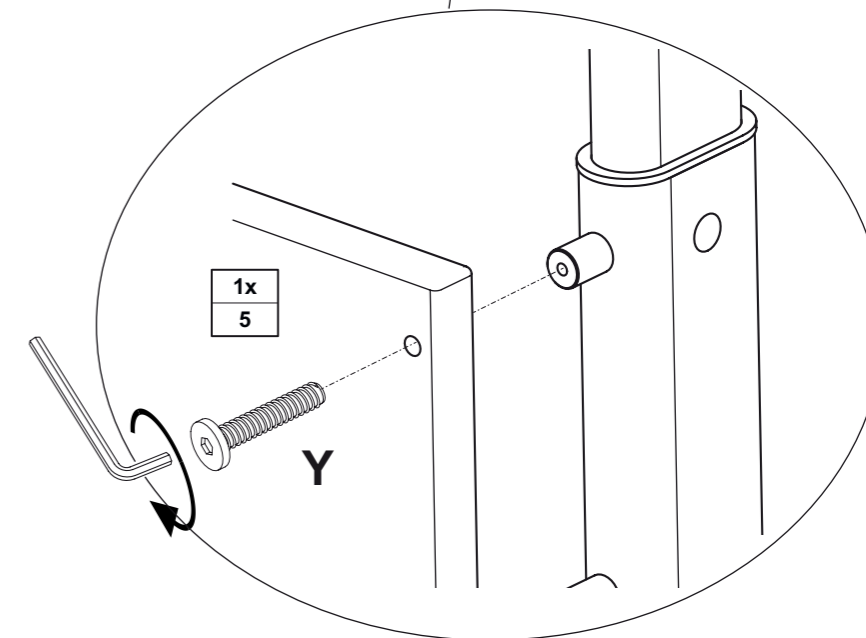
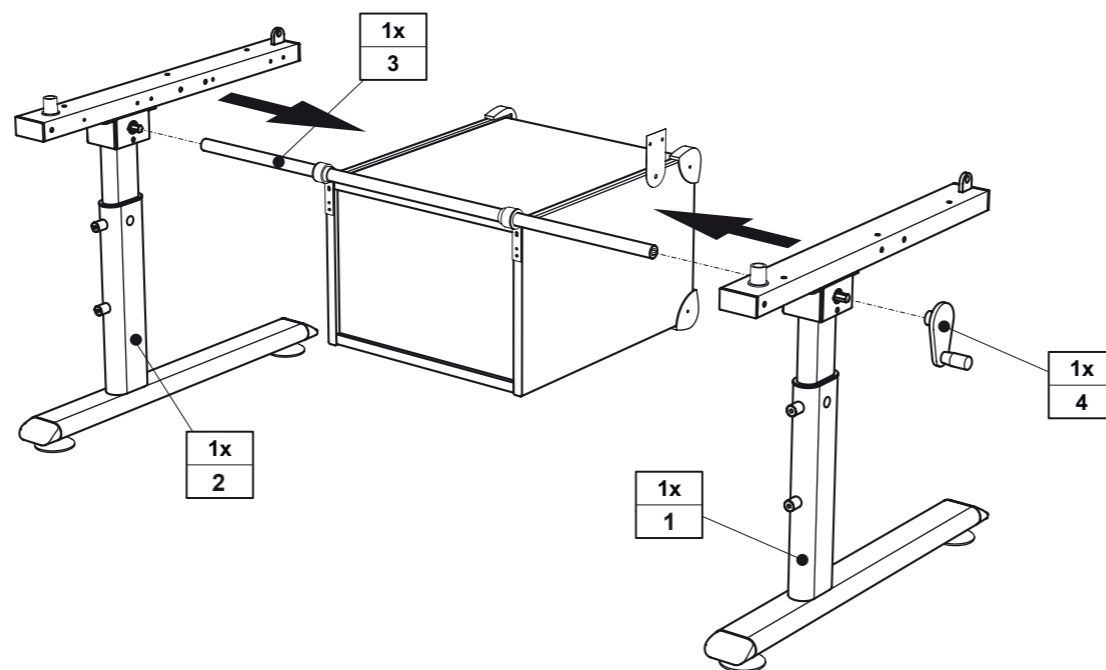
M2



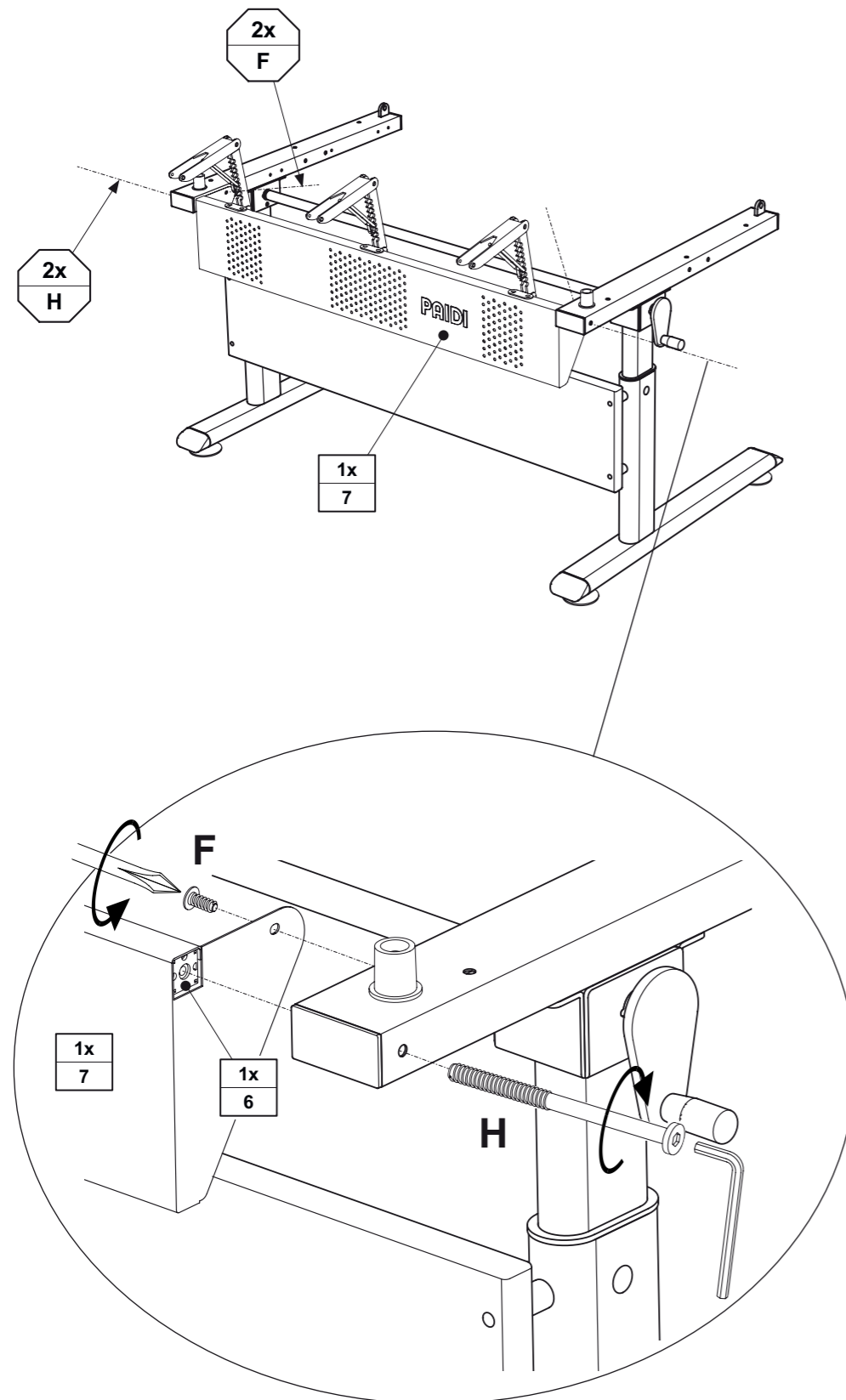
**Einhängecontainer**



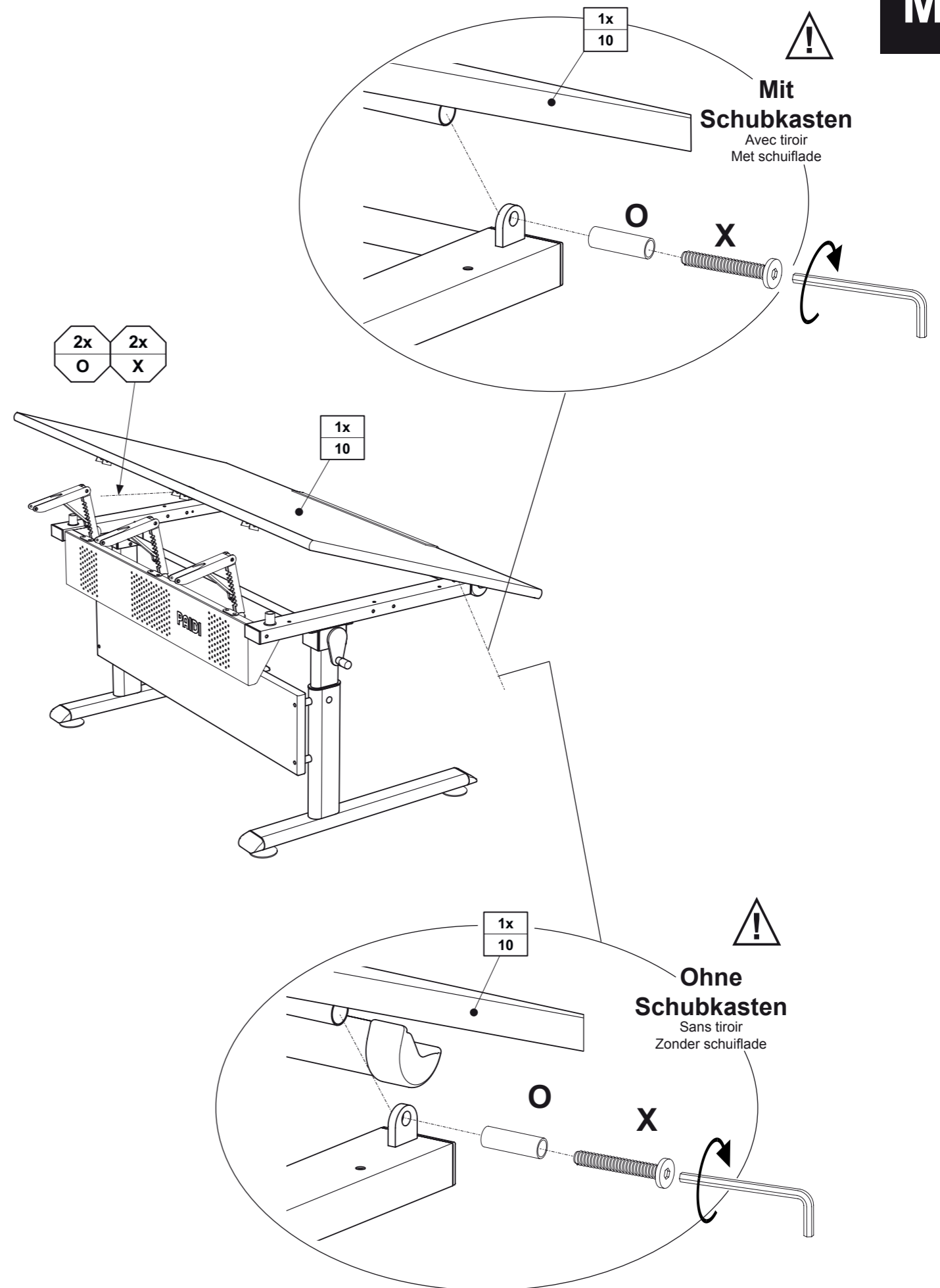
**146 8411**  
**146 8434**  
**146 8438**

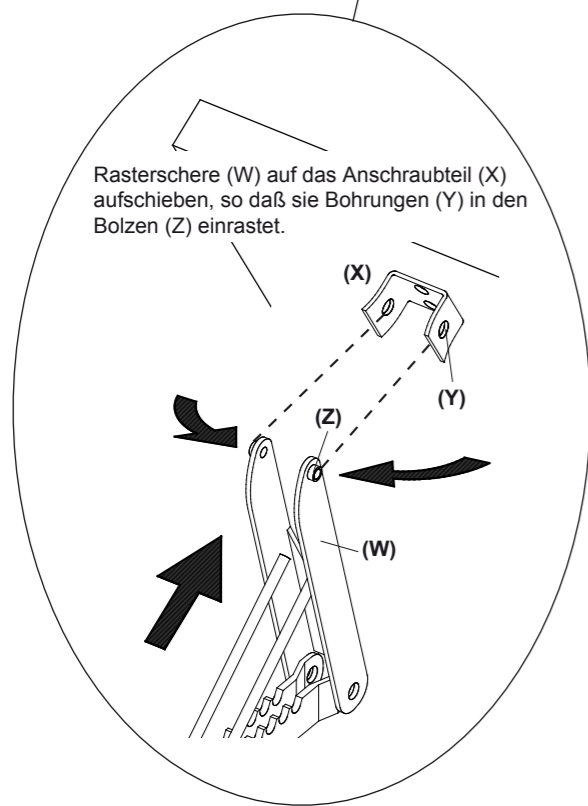
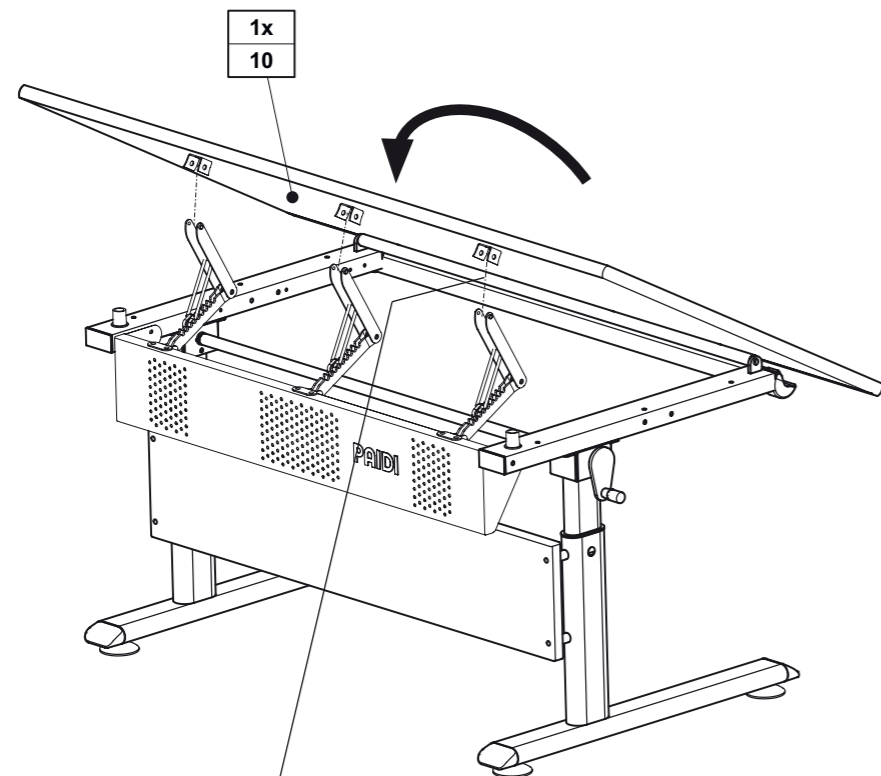


# M3



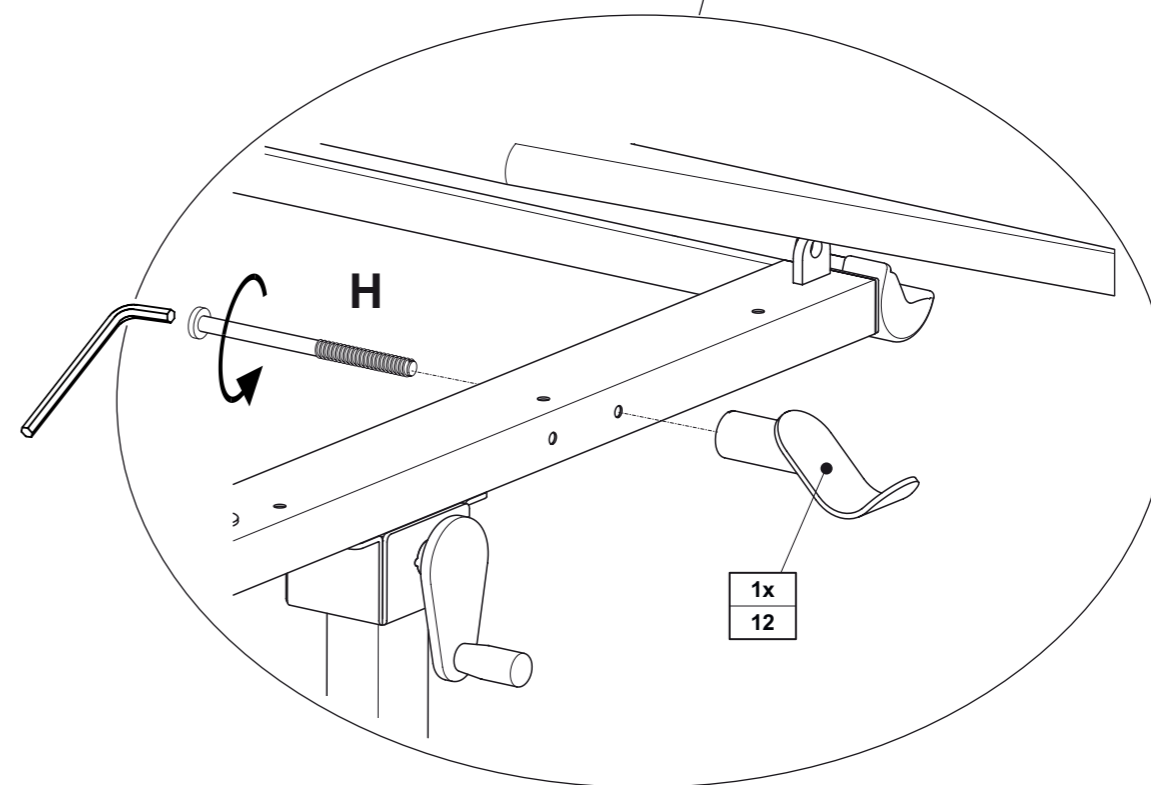
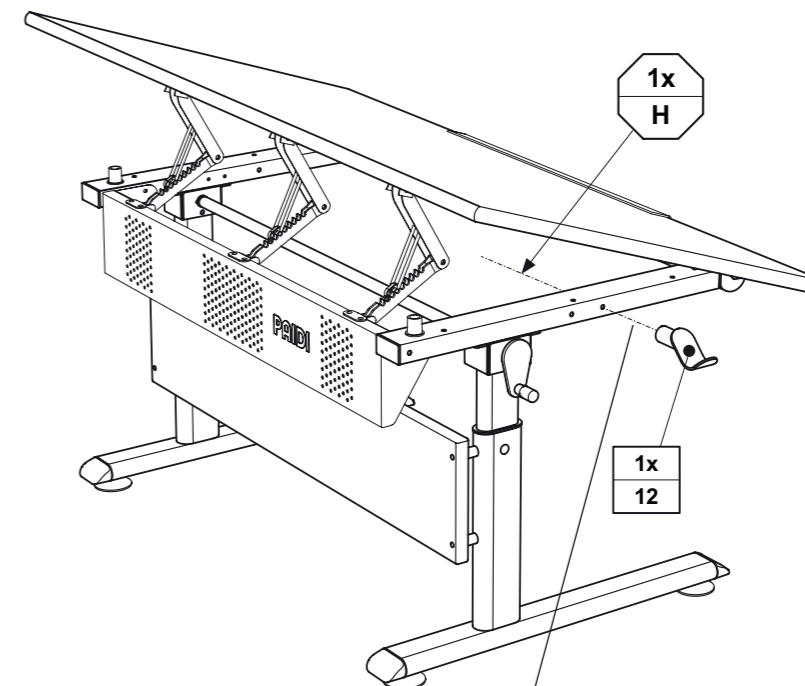
# M4



**M5**

Glisser les ciseaux (W) sur le panneau (X) de façon que les trous (Y) prennent sur les boutons (Z).

Schaarmechnisme (W) zo op het aanschroefstuk (X) schuiven, dat de openingen (Y) over de bouten (Z) vastklikken.

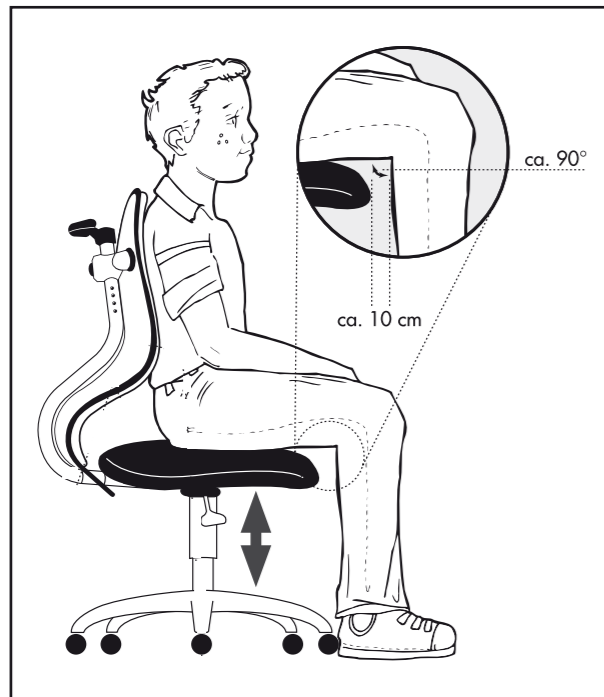
**M6**



## Empfehlung für die richtige Höhereinstellung:

Körpergröße in cm	Tischhöhe in cm	Sitzhöhe in cm
< 142	53 - 58	31 - 34
143 - 157	59 - 64	35 - 38
158 - 172	65 - 70	39 - 42
> 172	71 - 79	> 46

Norm für Schülerstühle und Tische.  
Tabelle nach DIN 68970.  
Alle Angaben sind cica-Maße.



- DE Pflegehinweis:** Zum Reinigen der Oberflächen ein leicht-feuchtes Tuch oder ein handelsübliches Möbelpflegemittel verwenden.
- FR Indication sur l'entretien :** pour nettoyer les surfaces, utiliser un chiffon légèrement humide ou un nettoyeur pour meubles en vente dans le commerce
- GB Caring for the... :** In order to clean the surfaces please use a slightly damp cloth or commercially available furniture care product.
- NL Verzorgingsanwijzing:** Voor het reinigen van de oppervlakken een licht vochtig doek of een gebruikelijk meubelschoonmaakmiddel gebruiken.
- ES Recomendaciones de cuidado:** Para limpiar las superficies del mueble debe usar un trapo humedecido o un producto de limpieza de muebles comercial.
- GR Οδηγίες περιποίησης:** Για το καθάρισμα των επιφανειών να χρησιμοποιείτε ένα ελαφρά νοτισμένο πανάκι ή λούστρο επίπλων.
- IT Indicazione per pulizia e cura:** Per la pulizia delle superfici utilizzate un panno leggermente umido o un normale prodotto per la cura dei mobili.
- CZ Pokyny k čištění:** Na čištění povrchu použijte pouze navlhčený kousek látky nebo běžný prostředek na ošetřování nábytku.
- SK Pokyn k ošetrovaniu:** Na čistenie povrchu používajte mierne navlhčenú handru alebo bežný čistiaci prostriedok na nábytok.
- SI Navodilo za nego:** Za čiščenje površin uporabljajte malo vlažno čunjo ali trgovsko običajno sredstvo za nego pohištva.
- DK Pleje:** Rens overflader med en fugtig klud eller et gængs møbelplejemiddel.
- SE Skötselråd:** Rengör ytorna med en fuktig trasa eller med ett vanligt möbelrengöringsmedel som finns i handeln.
- FI Hoito-ohje:** Käytä pintojen puhdistukseen kosteata pyyhettä tai yleisen kauppalaadun mukaista huonekalujen hoito-ainetta.
- PL Wskazówka pielęgnacyjna:** do czyszczenia powierzchni stosować lekko wilgotną ściereczkę lub zwykły środek do pielęgnacji mebli.
- HU Ápolási útmutatás:** A felületek tisztításához egy enyhén nedves kendőt, vagy kereskedelemben kapható, szokványos bútorápoló szert használjon.
- RO Indicații de întreținere:** pentru curățirea suprafețelor folosiți o cârpă umezită ușor sau un produs comercial obișnuit pentru îngrijirea mobilei.
- BG Указание за поддржане:** Използвайте леко навлажнена кърпа или обикновен препарат за поддржане на мебели, за да почистите повърхностите.
- HR Upute za njegu:** Za čišćenje površina upotrijebiti jednu lako navlaženu krpu i trgovačko uobičajeno sredstvo za njegu namještaja.
- LT Rekomendacija priežiūrai:** Paviršius valykite drėgna pašluoste arba parduotuvėse įsigytomis baldų priežiūros priemonėmis.
- RU Рекомендации по уходу:** для очистки поверхностей используйте слегка влажную тряпку или обычное средство по уходу за мебелью.
- CN 保养说明:** 清洁表面只需用稍微潮湿的布或普通的家具清洁剂即可。