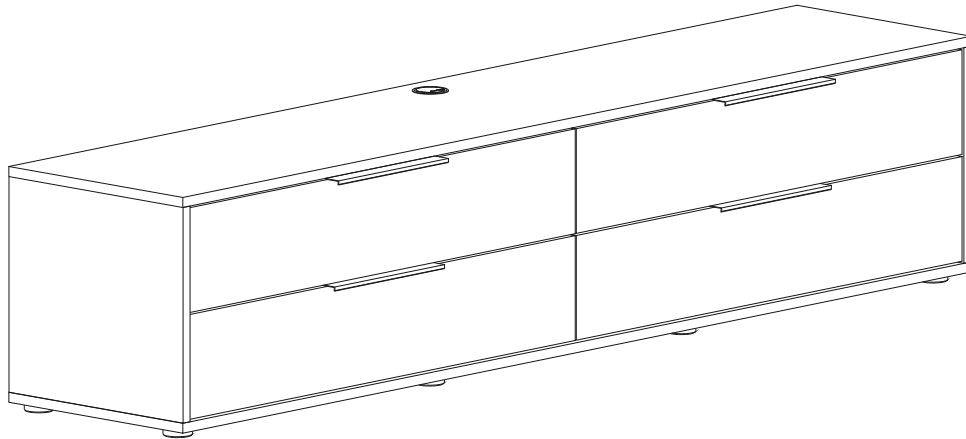


REPC-Nr.:

Service • Assistenza • Dienstverlening • Serwis  
Servis • Szerviz • Сервисная служба

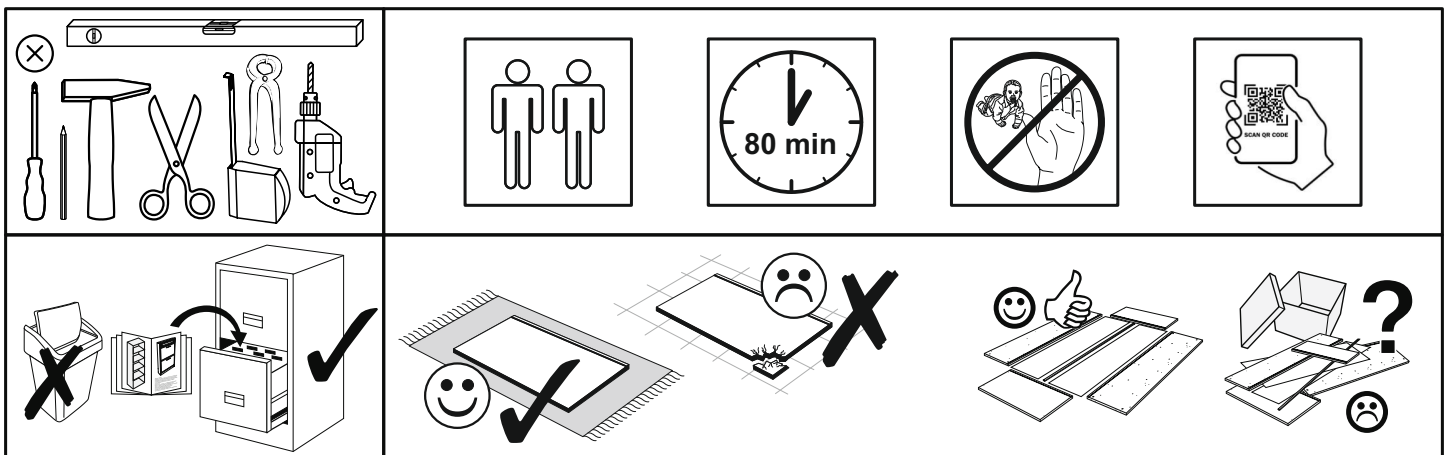


Artikel.-Nr.:

**0624-LB\_022**

Montageanleitung.-Nr.:

**MA1-00186**



SCAN ME

Das Ersatzteil-Anforderungsformular finden Sie auf  
The replacement parts requisition form you find on  
<https://www.maeusbacher.de/ersatzteile/>

## BT1-00443 Colli 1/2

B02-10 26x ø15x12mm	B02-20 26x	B02-103 28x 8x30
B01-90 4x 3,5x20	B01-30 50x 3x16	B01-10 6x 6,3x50
B01-200 16x 6,3x13	B01-199 4x 6,3x9,5	B01-244 1x
B01-122 4x 4,0x13	B01-80 4x 3,5x13	B05-20 8x ø20mm
B08-40 3x 5,8x65	B08-70 3x ø8mm	

## BT1-00444 Colli 1/2

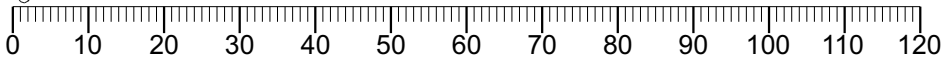
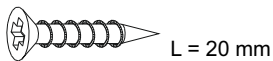
B06-423g 4x 300x15x22	B05-199 1x	B05-190 4x
-----------------------------	---------------	---------------

## BT1-00433 Colli 1/2

B03-235 4x	B01-65 26x 3,0x13	B03-225 2x
---------------	-------------------------	---------------

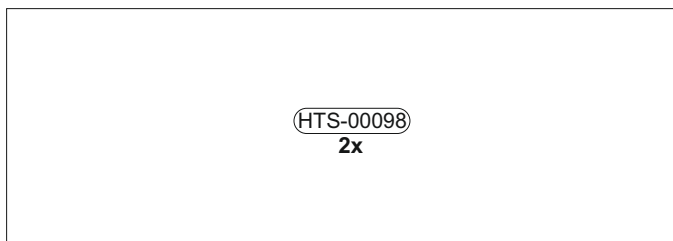
## BT1-00005 Colli 1/2

B02-173 8x	B01-123 16x 4,0x15
---------------	--------------------------

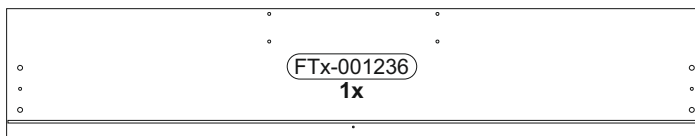


▶ SCAN ME

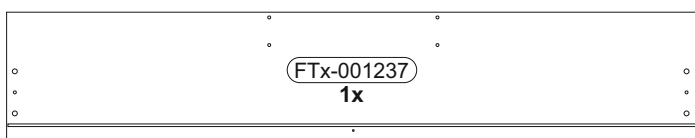
## Colli 1/2



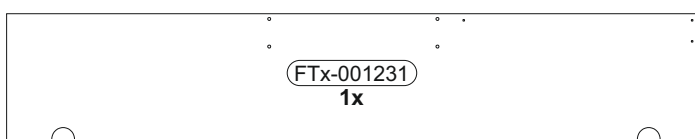
1019 x 358



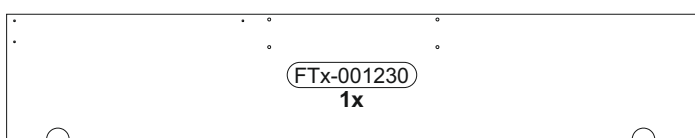
1055 x 199



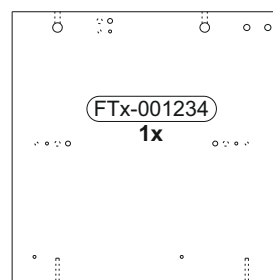
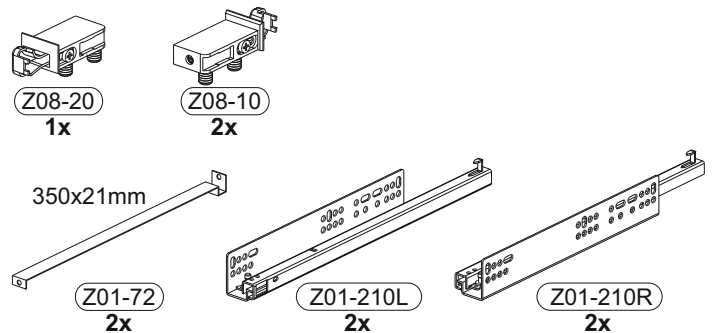
1055 x 199



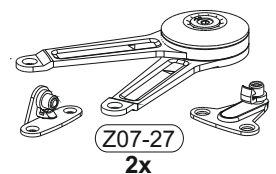
1055 x 199



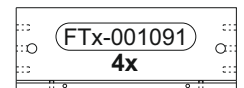
1055 x 199



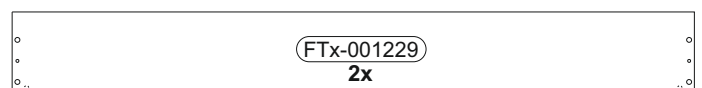
410 x 409



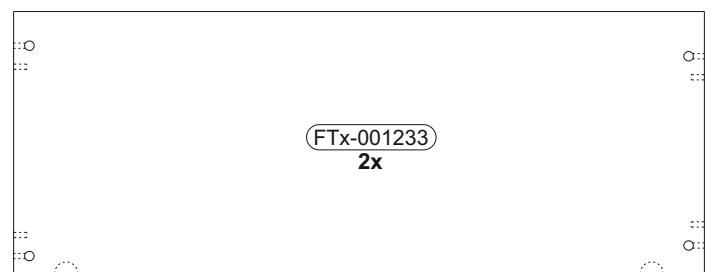
Z07-27  
2x



335 x 124

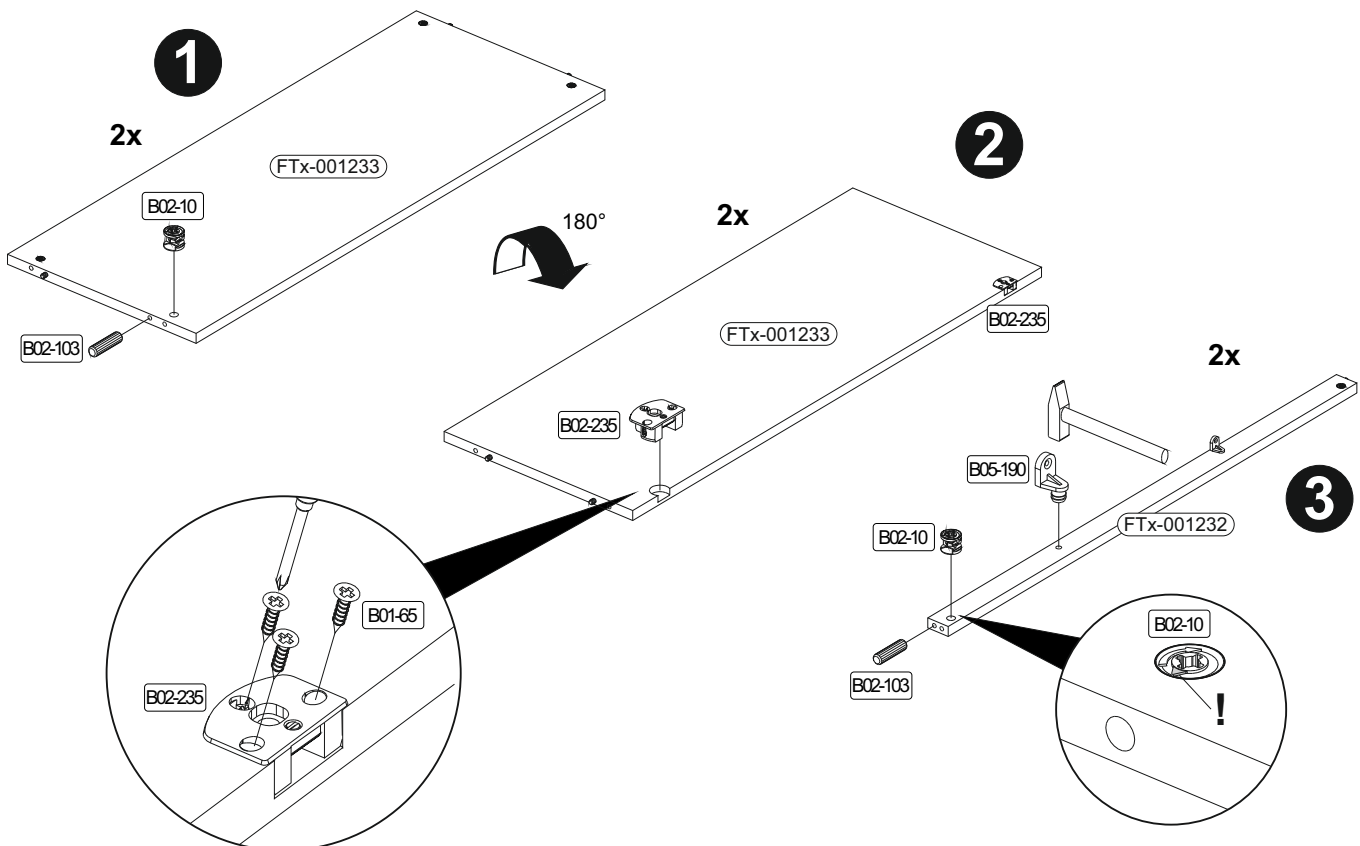
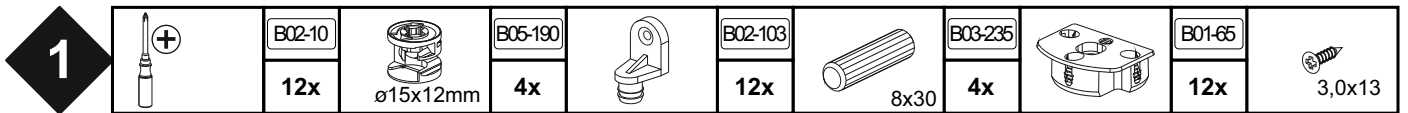
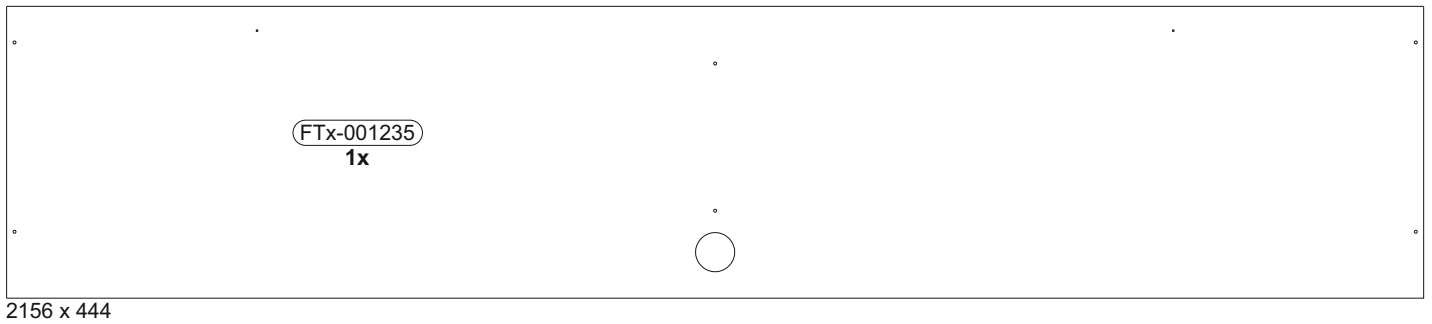
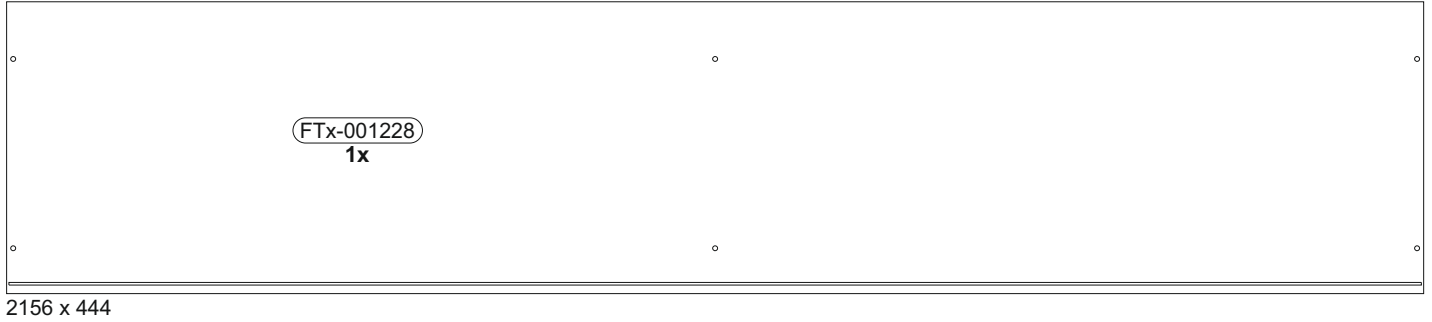
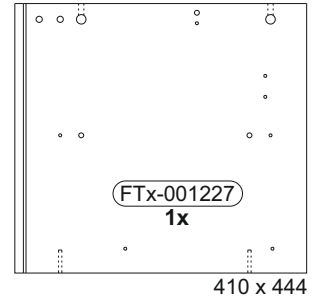
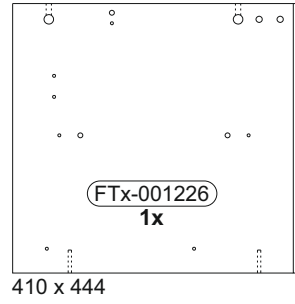
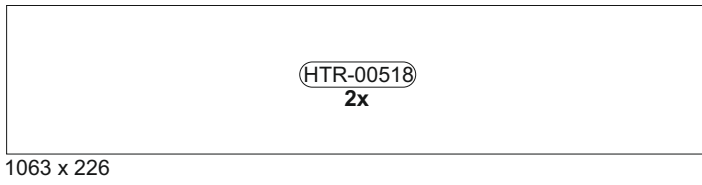
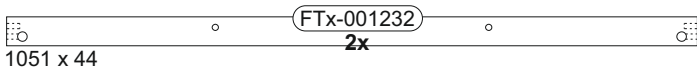


1038 x 124



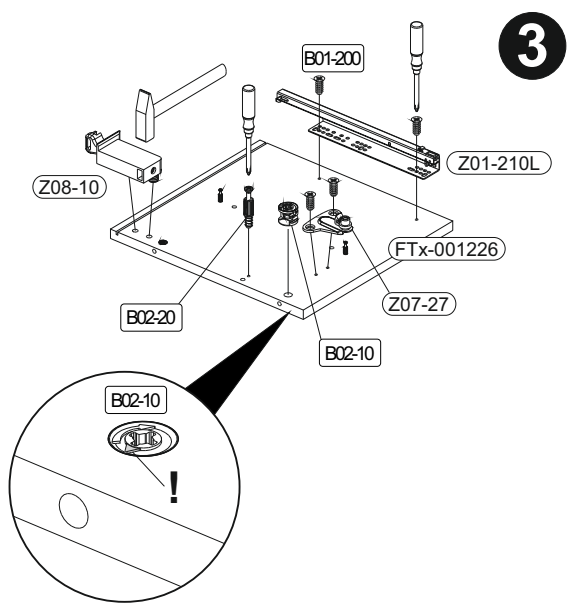
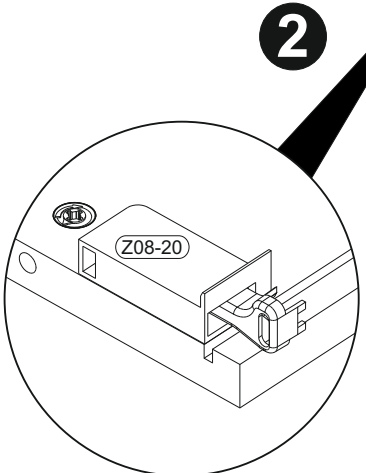
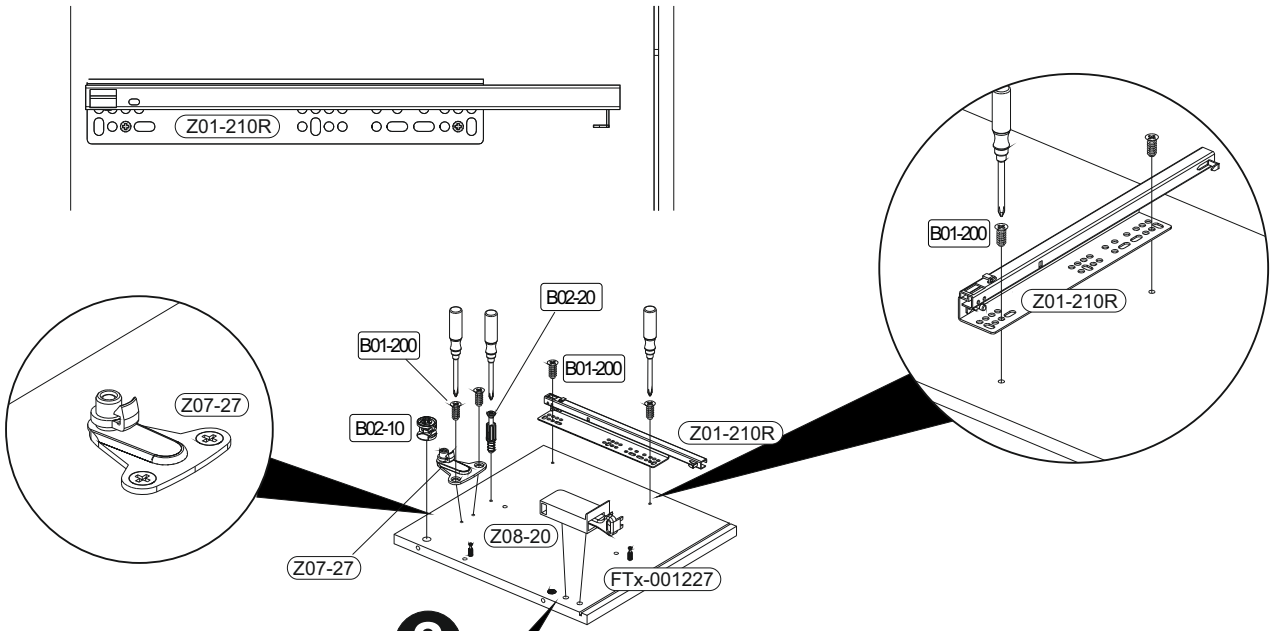
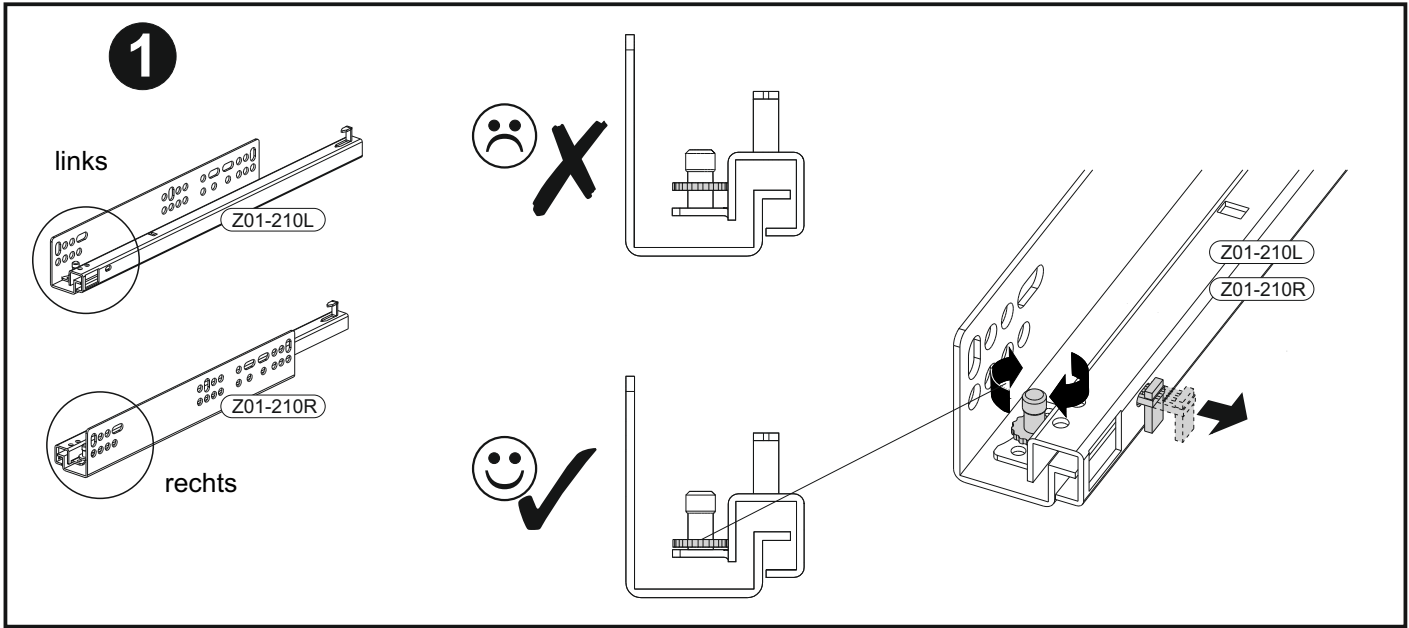
1051 x 407

# Colli 2/2



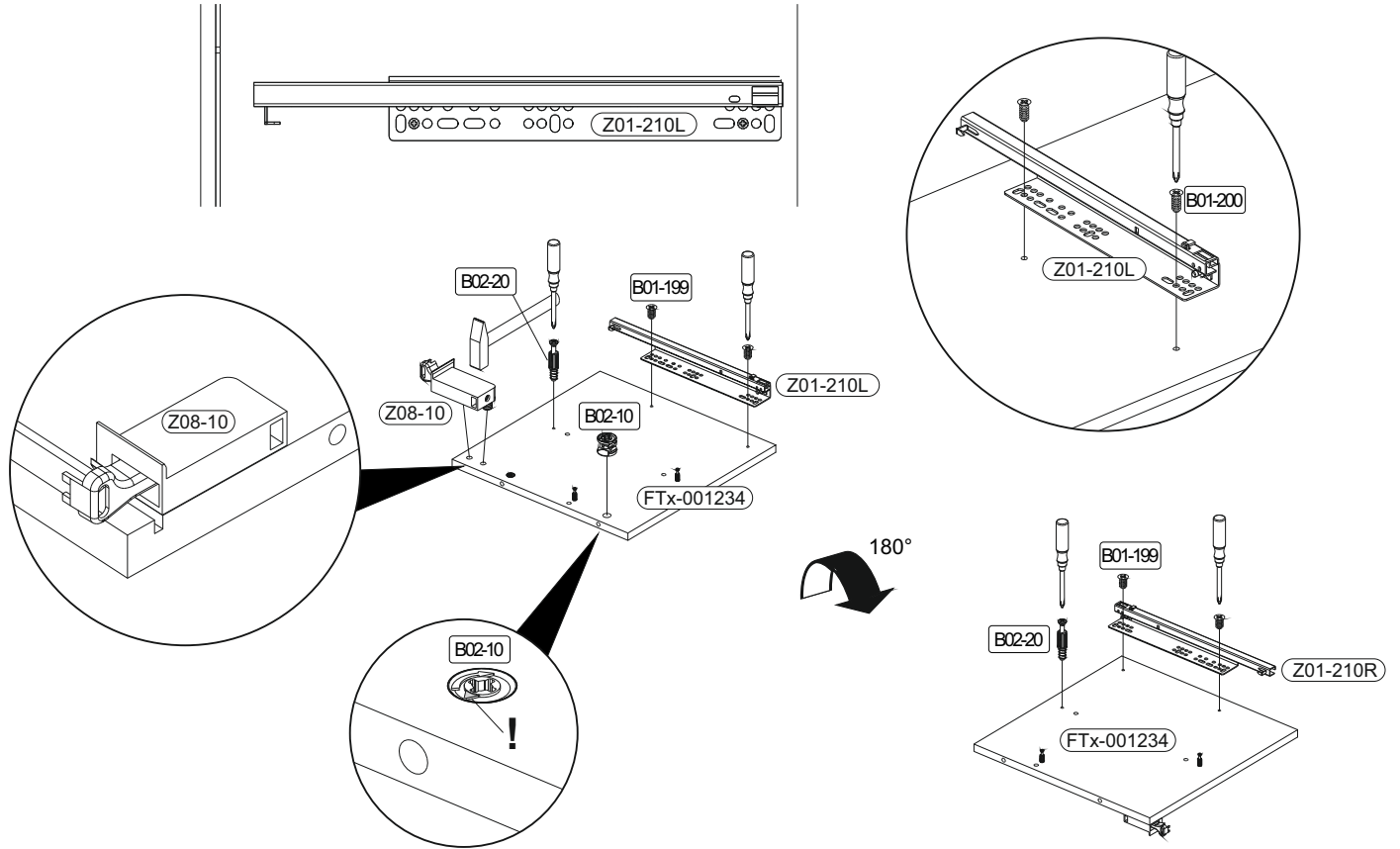
2

	B02-10		B02-20		B01-200	
	4x	ø15x12mm	6x		8x	6,3x13



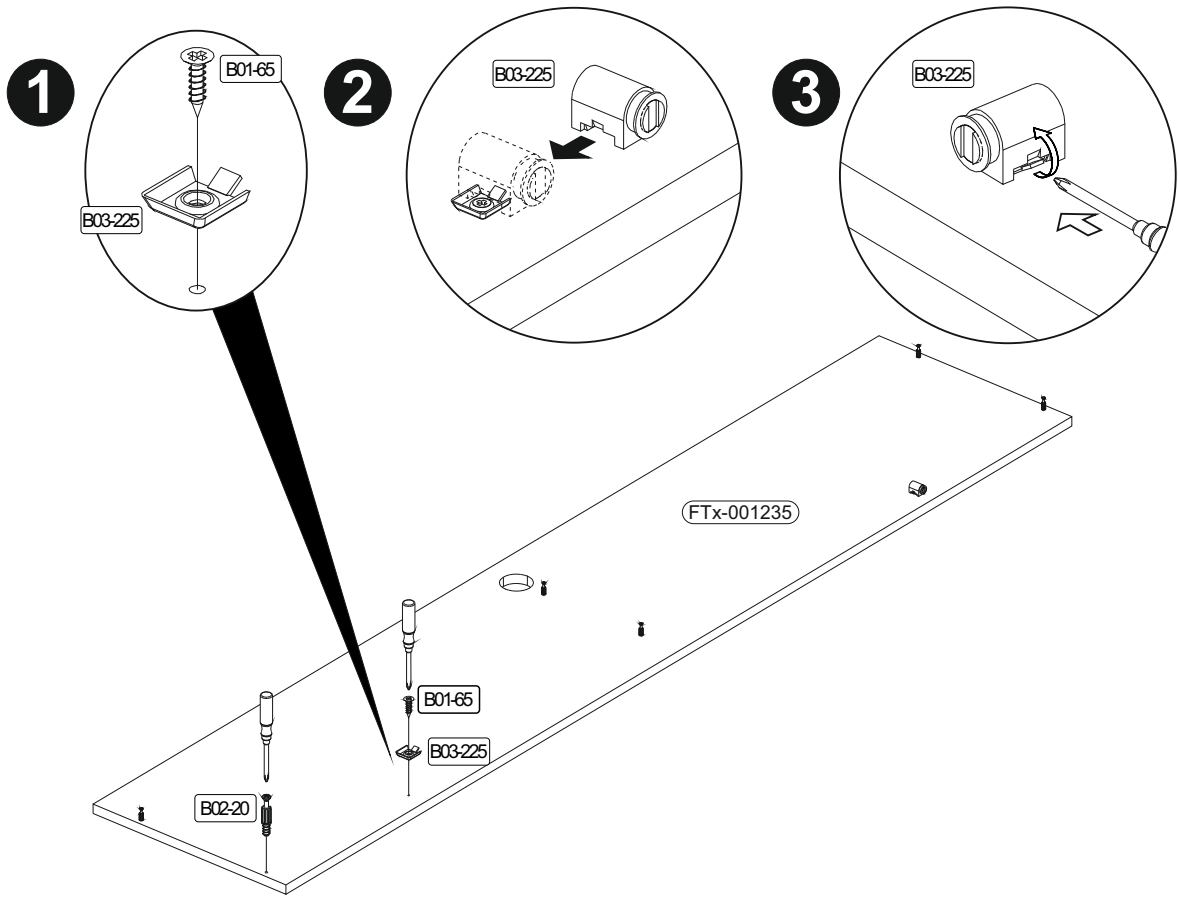
**3**

	2x	ø15x12mm	6x	4x	6,3x9,5



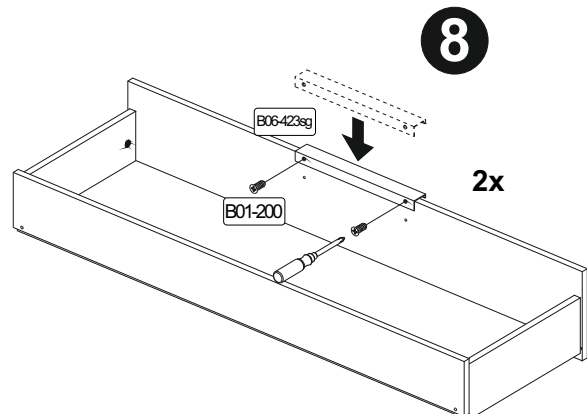
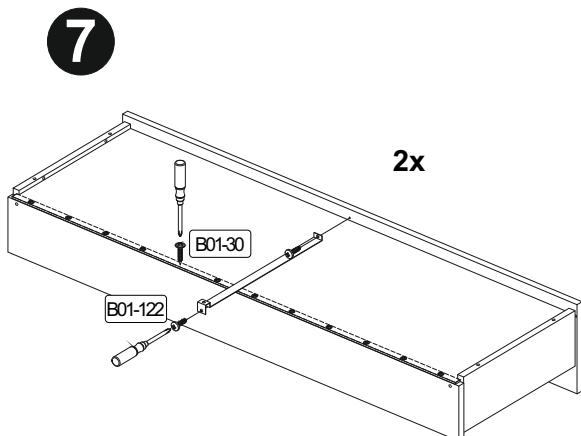
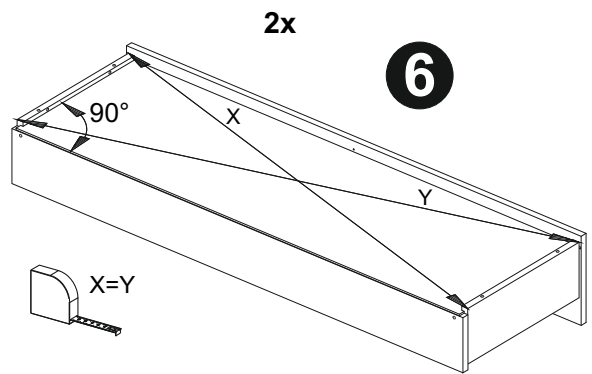
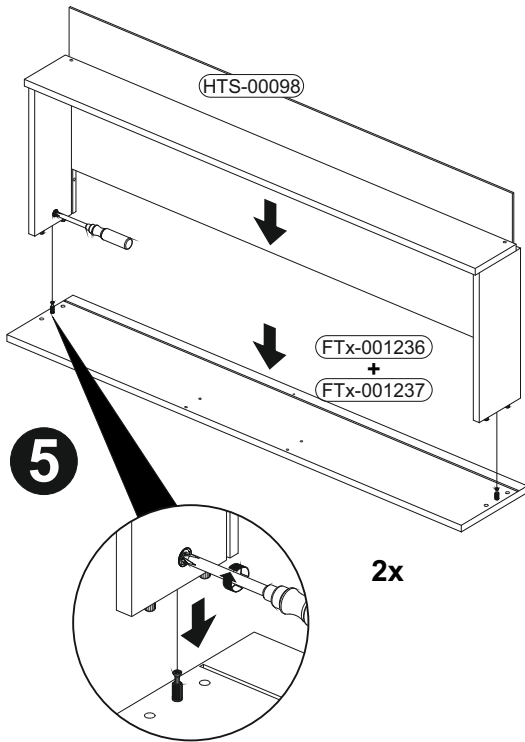
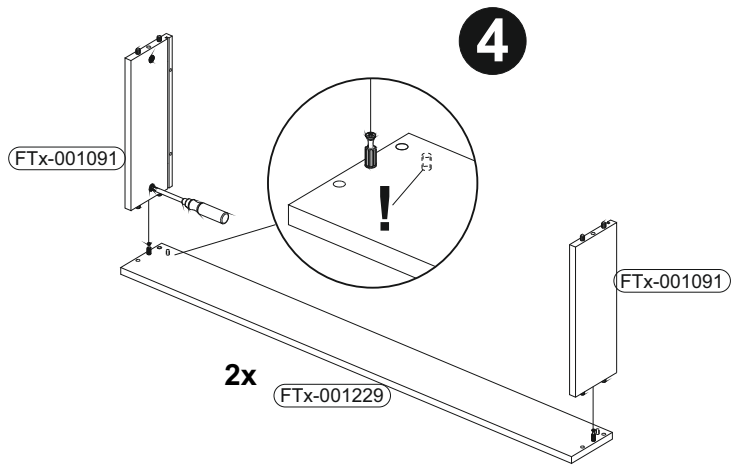
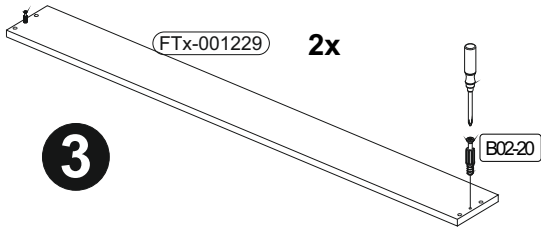
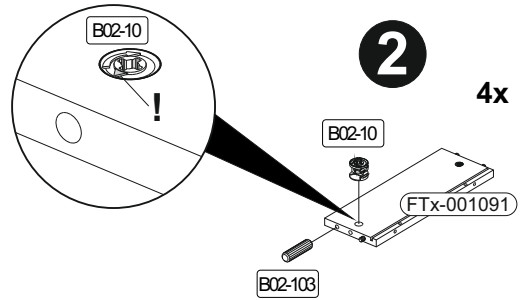
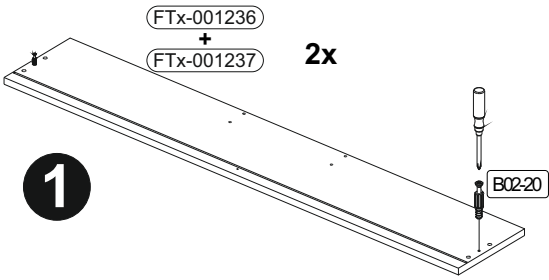
**4**

	8x	2x	3,0x13	2x	



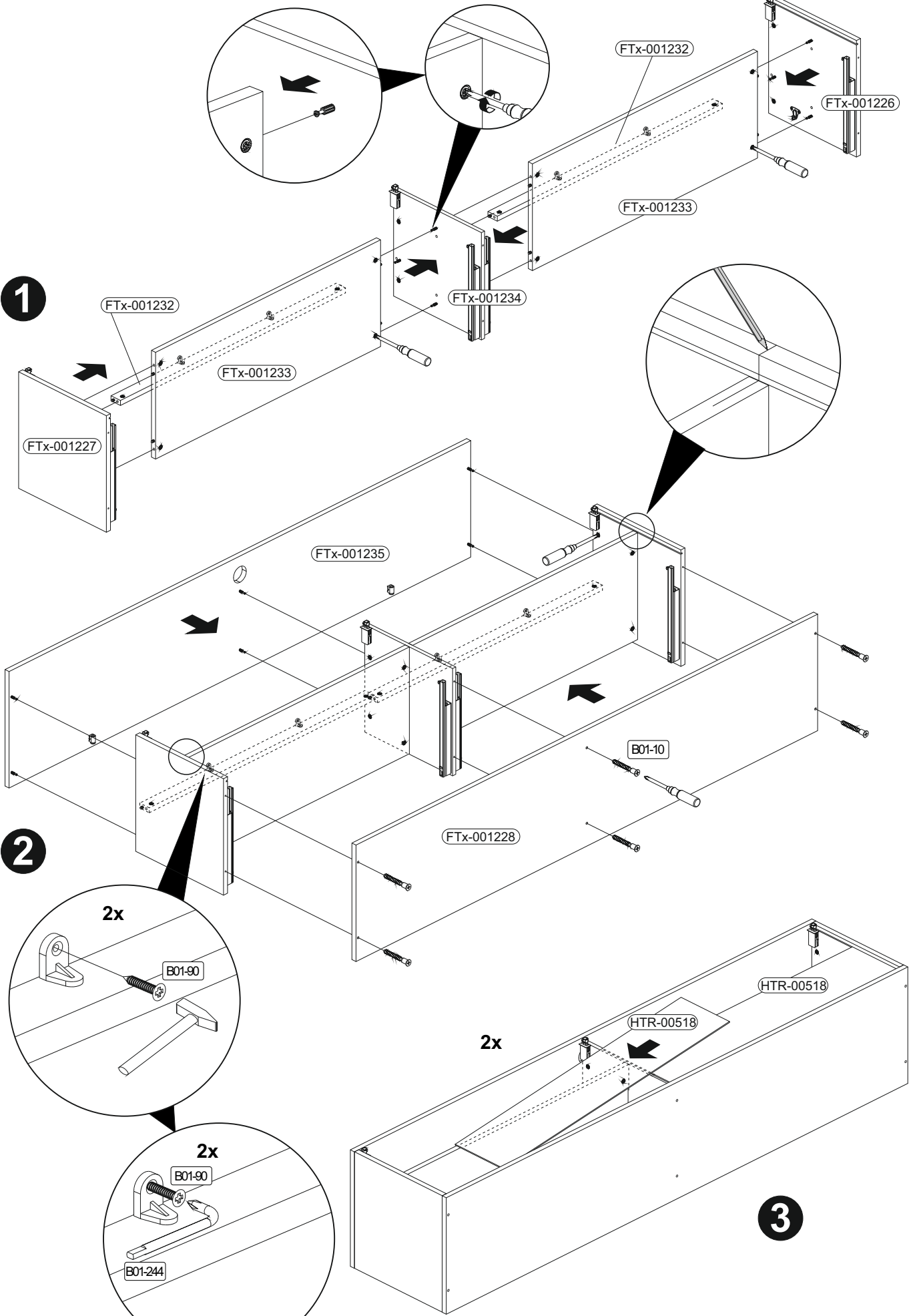
**5**

	B02-10 8x	 ø15x12mm	B02-20 8x	 B02-103 16x	 8x30	B01-122 4x	 4,0x13	B01-30 24x	 3x16
						B06-423sg 2x	 300x15x22	B01-200 4x	 6,3x13



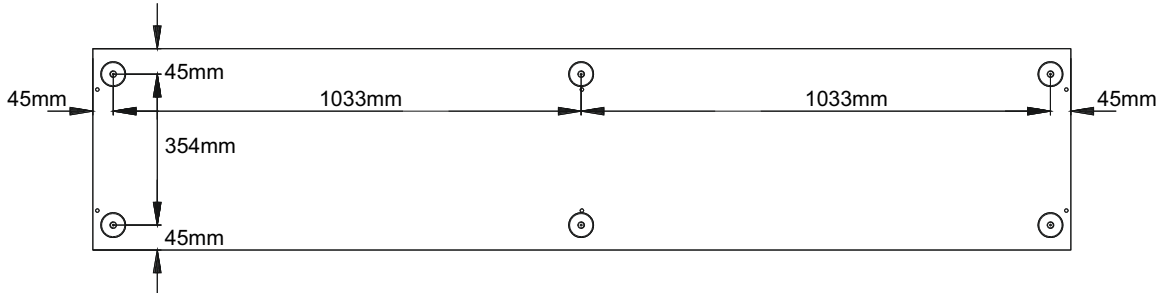
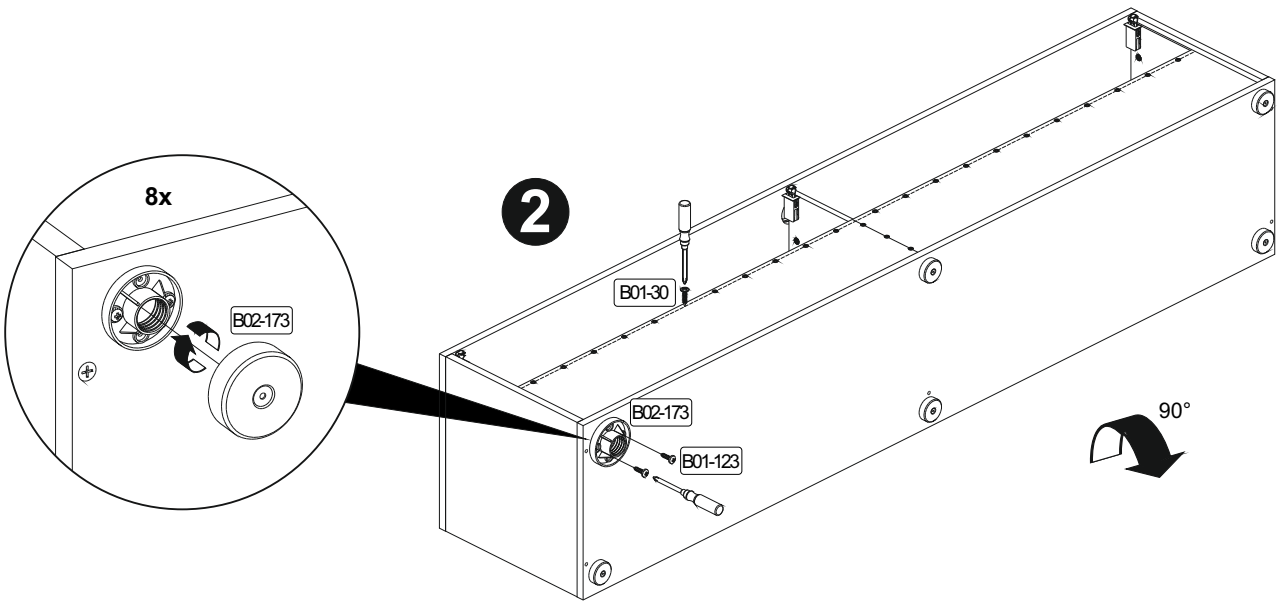
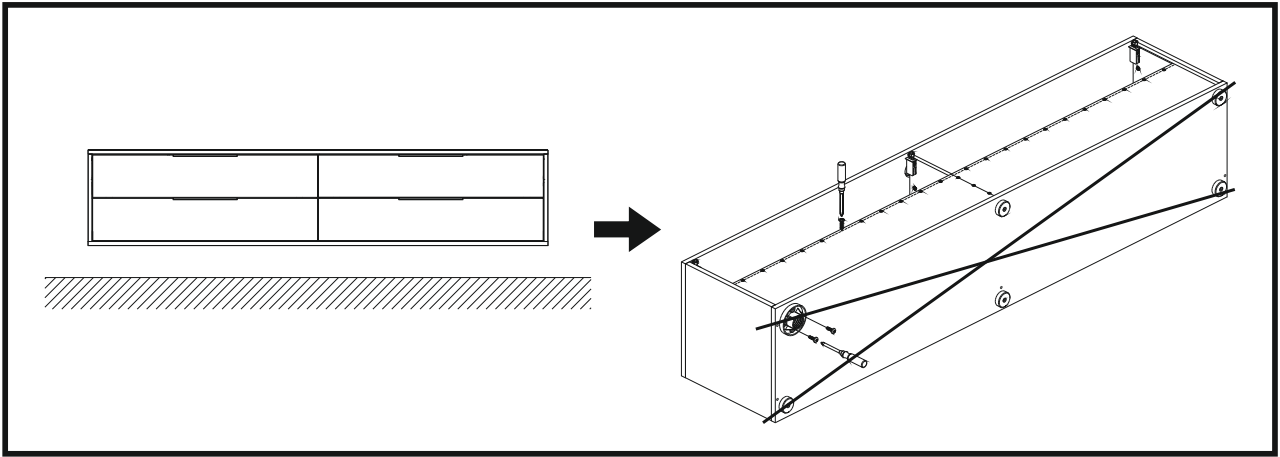
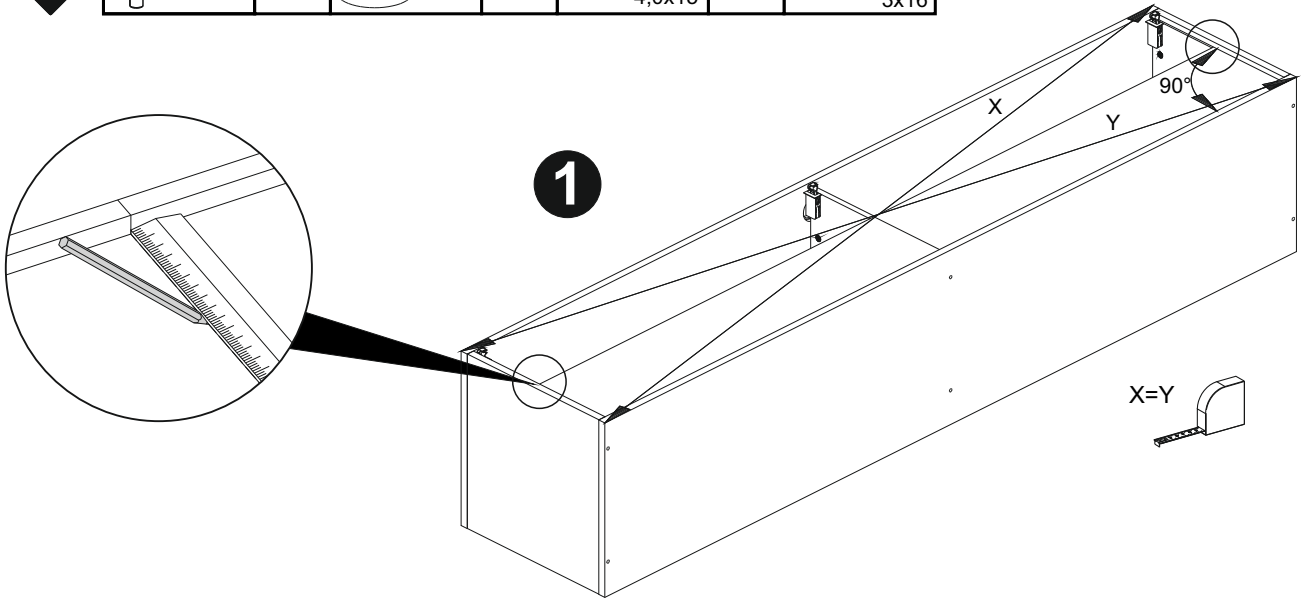
6

	B01-10		B01-90		B01-244	
8x	6,3x50	2x	3,5x20	1x		



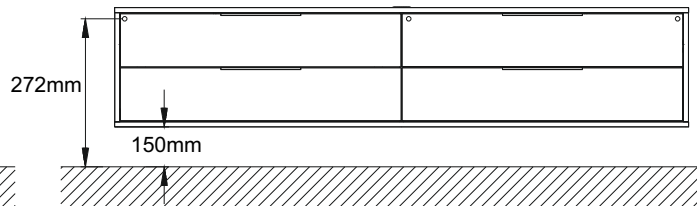
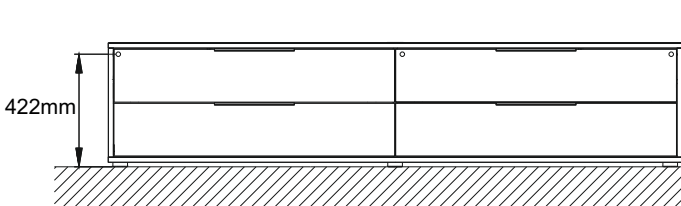
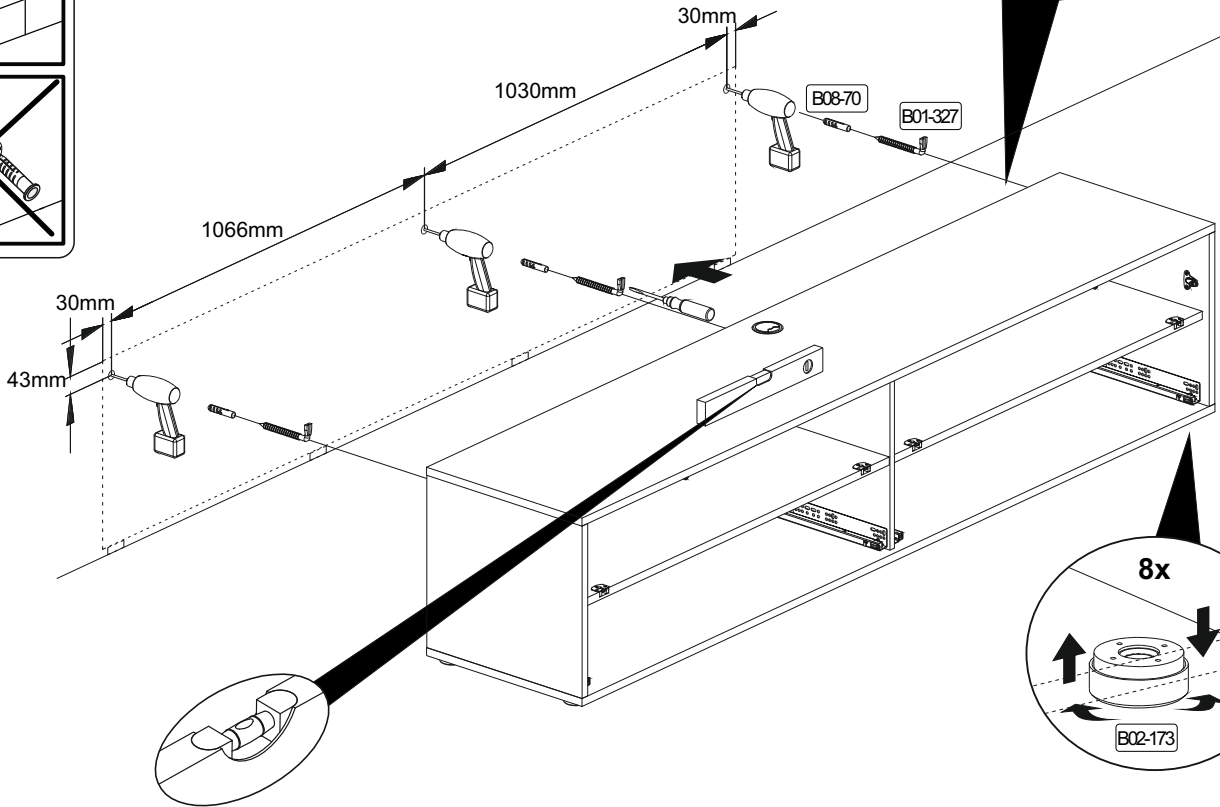
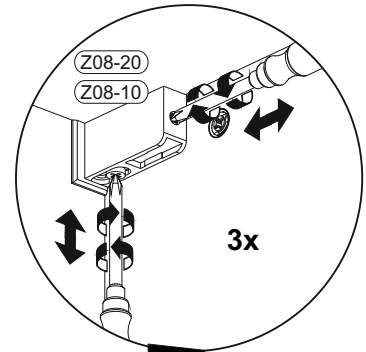
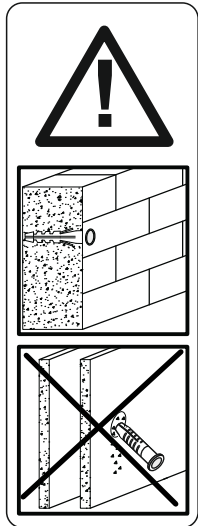
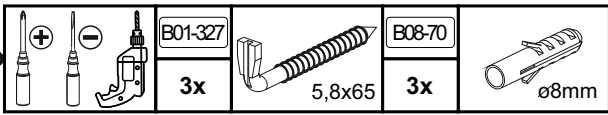
**7**

	<b>B02-173</b>	<b>B01-123</b>	<b>B01-123</b>	<b>B01-30</b>	<b>B01-30</b>	<b>B01-30</b>
	<b>6x</b>	<b>12x</b>	<b>12x</b>	<b>26x</b>	<b>26x</b>	<b>3x16</b>
				4,0x15		





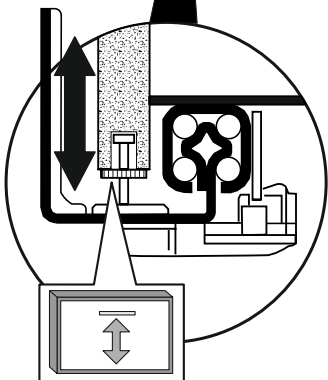
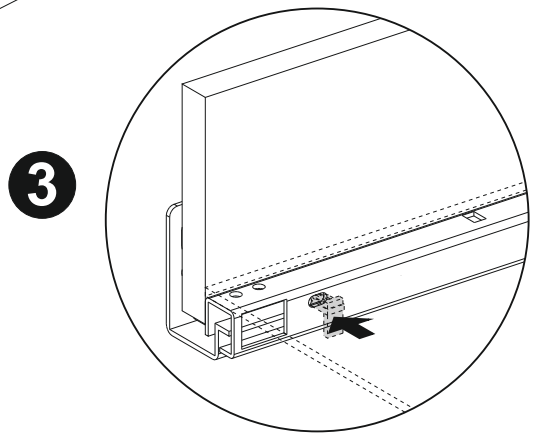
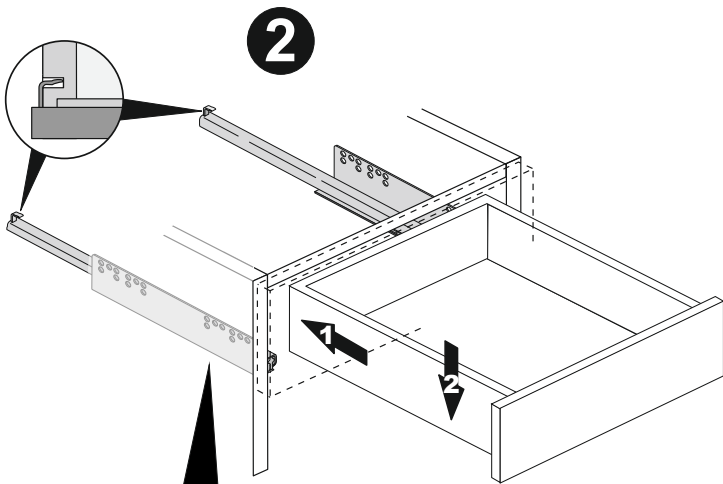
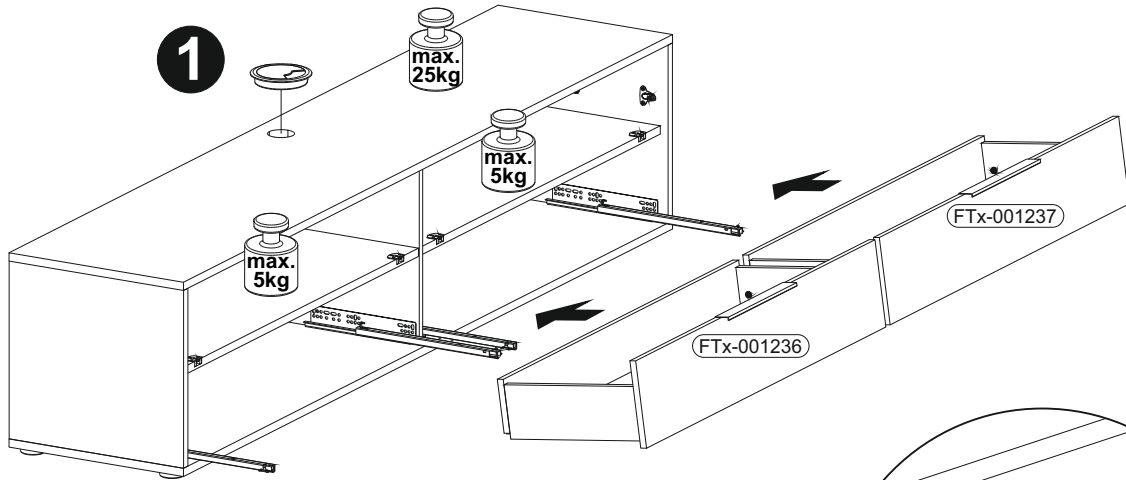
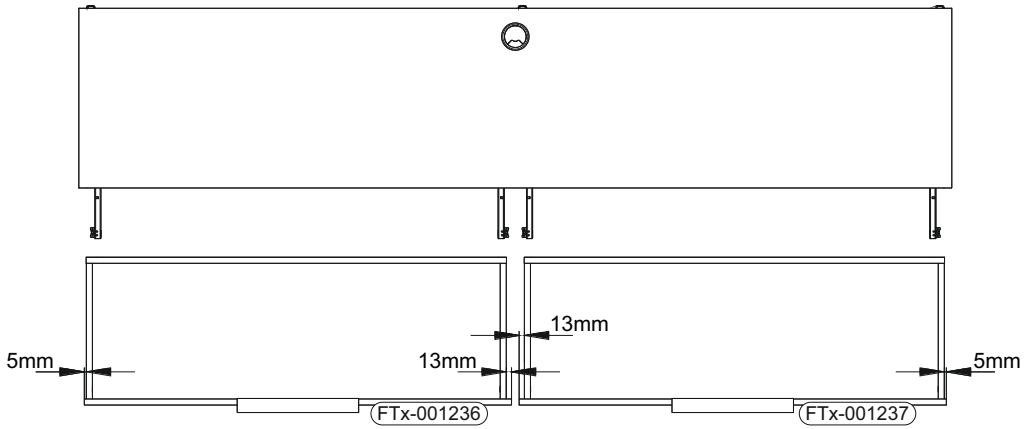
8



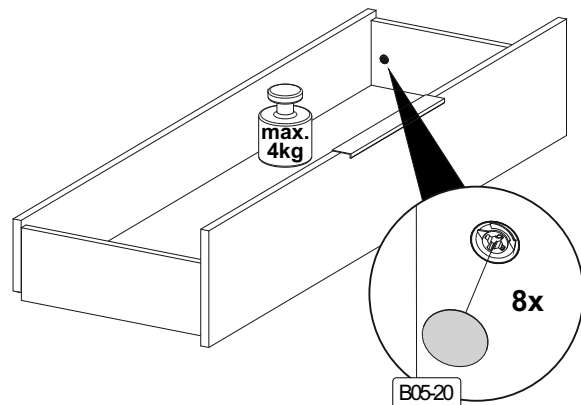
<b>Achtung • Attention • Attenzione • Opgelet • Uwaga • Pozor • Figyelem • Atenție • Dikkat • Внимание</b>	
<b>(D)</b>	Wandbefestigung dient als Kippschutz - unbedingt anbringen! Bei einigen Wandtypen kann ein Spezialdübel erforderlich sein!
<b>(GB)</b>	The wall fastening serves to prevent tipping - be absolutely sure to mount it! For certain wall types, a special wall plug may be necessary!
<b>(FR)</b>	La fixation murale sert de protection contre le basculement – à installer impérativement ! Pour certains types de murs il faut des chevilles spéciales !
<b>(TR)</b>	Duvardaki sabitleme, devrilmeye karşı bir emniyet tedbiridir ve mutlaka monte edilmelidir! Bazı duvar tiplerinde bunun için özel bir dübel gerekli olabilir!
<b>(IT)</b>	Il fissaggio alla parete serve da protezione anti-ribaltamento – attaccarla assolutamente! Per alcune strutture di parete può essere necessario un tassello speciale!
<b>(NL)</b>	Bevestiging aan de muur dient als kantelbescherming – zeker en vast bevestigen! Bij enkele muurtypes is een speciale plug misschien vereist!
<b>(RU)</b>	Обязательно установите крепление на стене во избежание опрокидывания! Для некоторых типов стен может потребоваться специальный дюбель!
<b>(CZ)</b>	Montáž na stěnu slouží jako ochrana proti převrhnutí – bezpodmínečně umístěte! U některých typů stěn může být zapotřebí speciální hmoždinka!
<b>(HU)</b>	A terméket a falhoz kel rögzíteni, különben az felborulhat! Egyes faltípusoknál speciális tiplit kell használni!
<b>(RO)</b>	Sistemul de fixare la perete servește ca protecție la răsturnare - de montat obligatoriu! Pentru unele tipuri de pereți este posibil să fie necesar un diblu special!
<b>(SK)</b>	Upevnenie na stenu slúži ako ochrana proti prevráteniu – bezpodmienečne použite! Pre niektoré druhy stien môže byť potrebná špeciálna hmoždinka!
<b>(PL)</b>	Mocowanie do ściany jest jednocześnie zabezpieczeniem przed przewróceniem – koniecznie zamontować! Do niektórych rodzajów ścian koniecznie zastosować specjalne kołki mocujące.

9

	B05-20		B05-199	
	8x	ø20mm	1x	

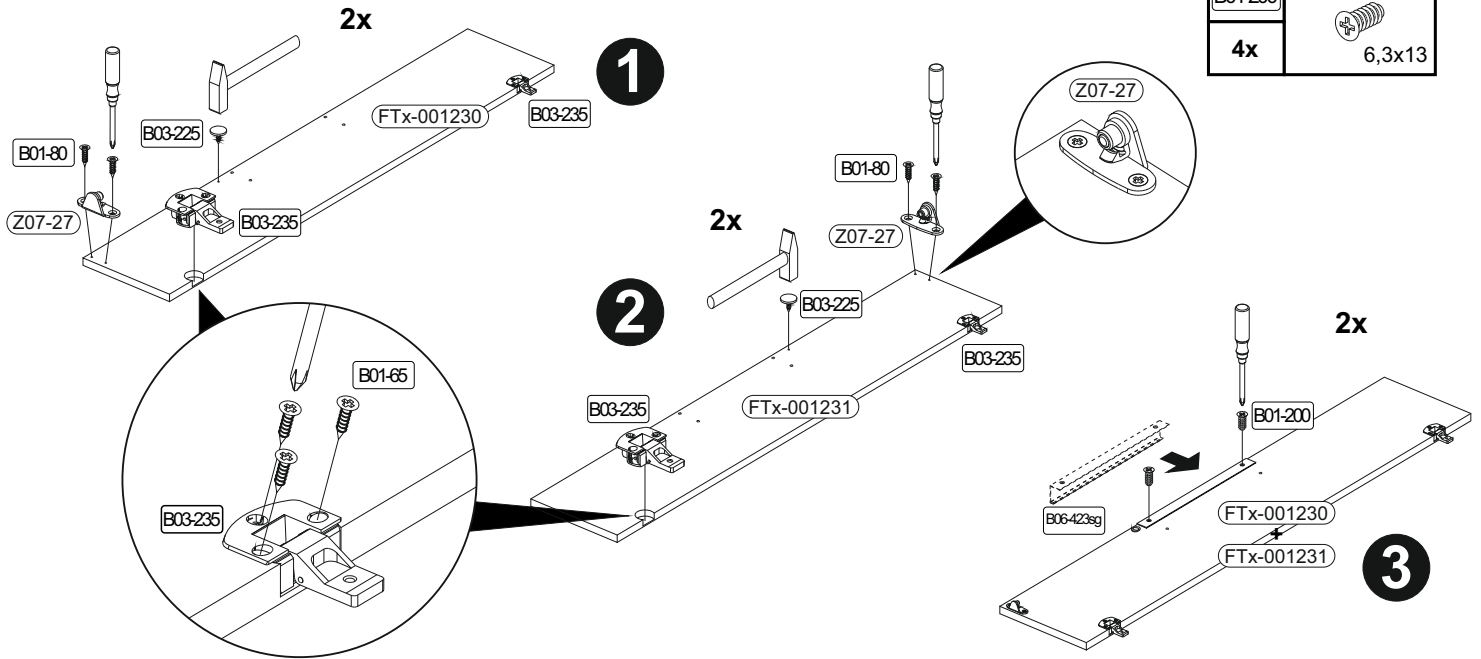


SCAN ME



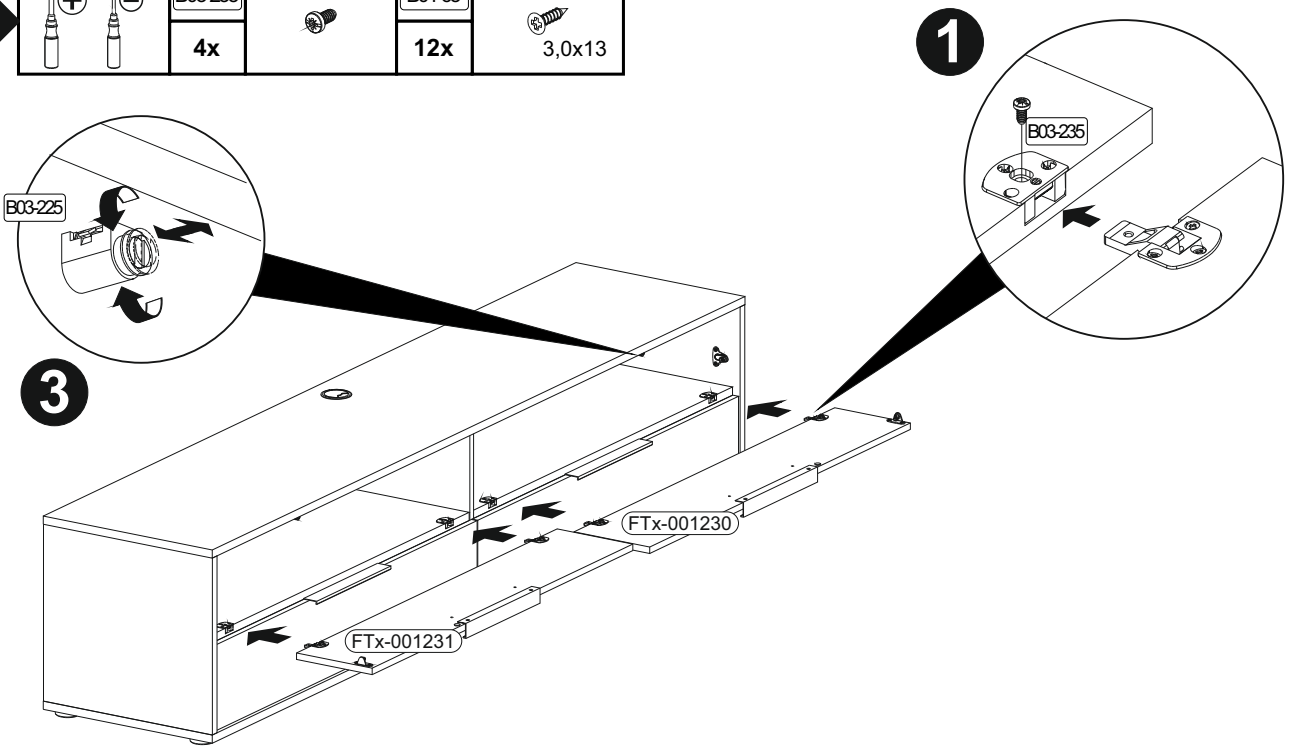
**10**

	B03-235		B01-65		B01-80		B03-225		B06-423sg	
	4x		12x	3,0x13	4x	3,5x13	2x		2x	300x15x22
									B01-200	
									4x	6,3x13

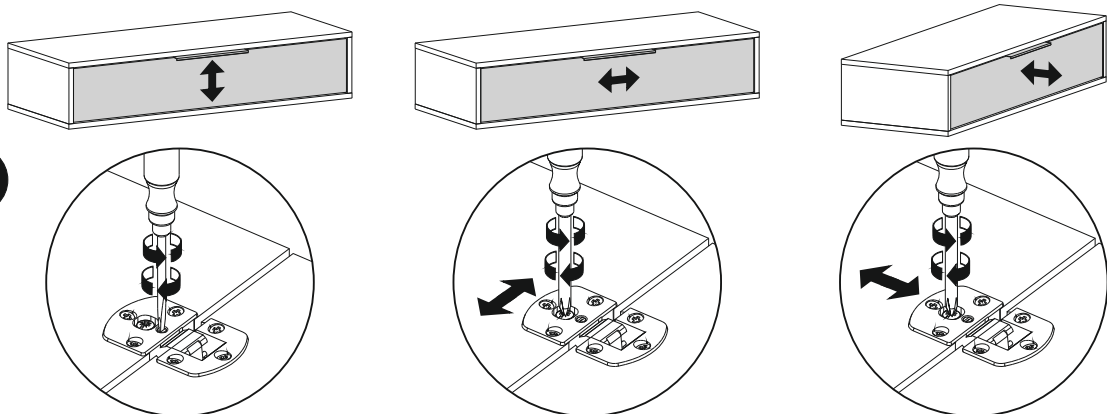


**11**

		B03-235		B01-65	
		4x		12x	3,0x13



**2**



12

