



(D) Videounterstützte Montageanleitung

(TR) Video destekli kurulum talimatları

(RU) инструкция по монтажу с помощью видеосигнала

(RO) Instrucțiuni de instalare acceptate video

(GB) Video-assisted assembly instructions

(IT) Istruzioni di montaggio video-assistite

(CZ) Instalační pokyny podporované videem

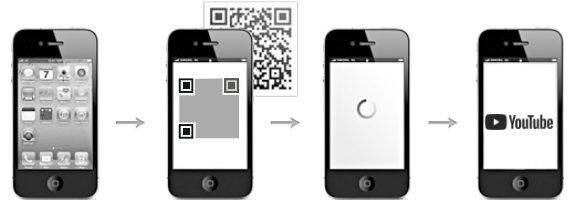
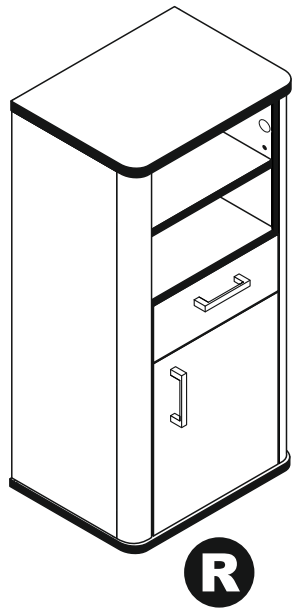
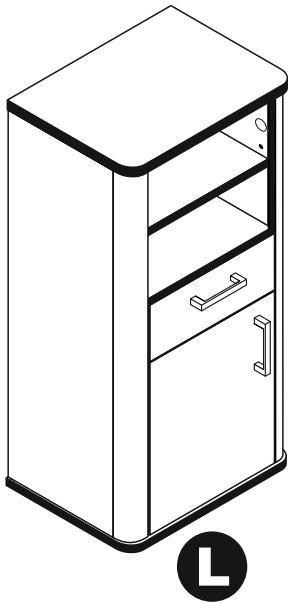
(PL) Instrukcje montażu wspomagane sygnałem wizyjnym

(FR) Instructions de montage assistées par vidéo

(NL) Video-ondersteunde montage-instructies

(HU) Video-támogatott telepítési utasítások

(SK) Inštaláčne pokyny podporované videom

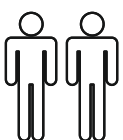
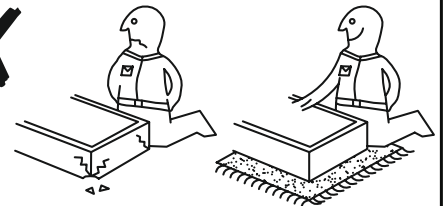
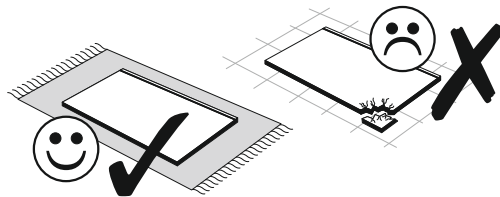
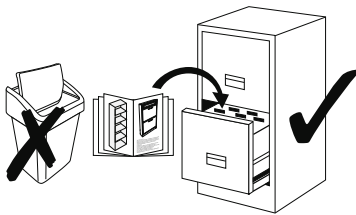
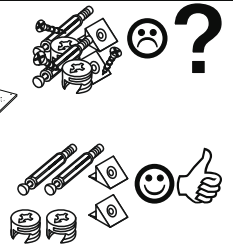
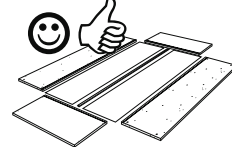
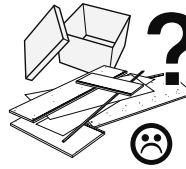
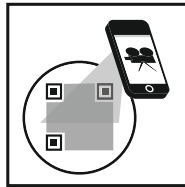
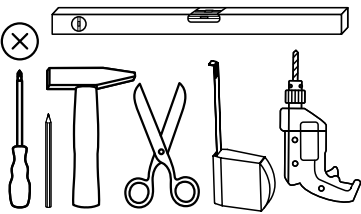


0473_11

Beistellschrank

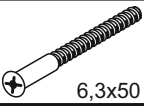



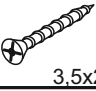
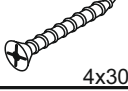
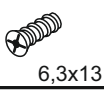
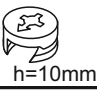




REPC-Nr.:

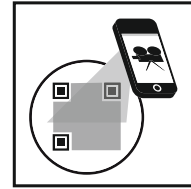
Service • Assistenza • Dienstverlening • Serwis
Servis • Szerviz • Сервисная служба




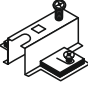

Das Ersatzteil-Anforderungsformular finden Sie auf <https://www.maeusbacher.de/ersatzteile/>

Beutel 1/3


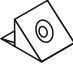

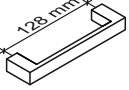
1-10 4x	 6,3x50	1-30 6x	 3x16	1-70 2x	 3x30	1-80 6x	 3,5x13
1-90 14x	 3,5x20	1-140 12x	 4x30	1-200 4x	 6,3x13	2-08 4x	 h=10mm
2-10 18x	 h=12mm	2-20 22x	 2x20	2-120 1x		2-160 8x	

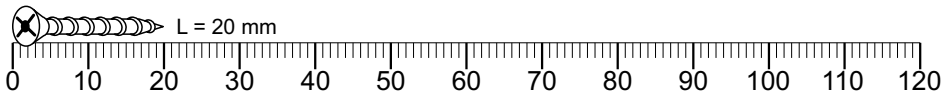


Beutel 2/3

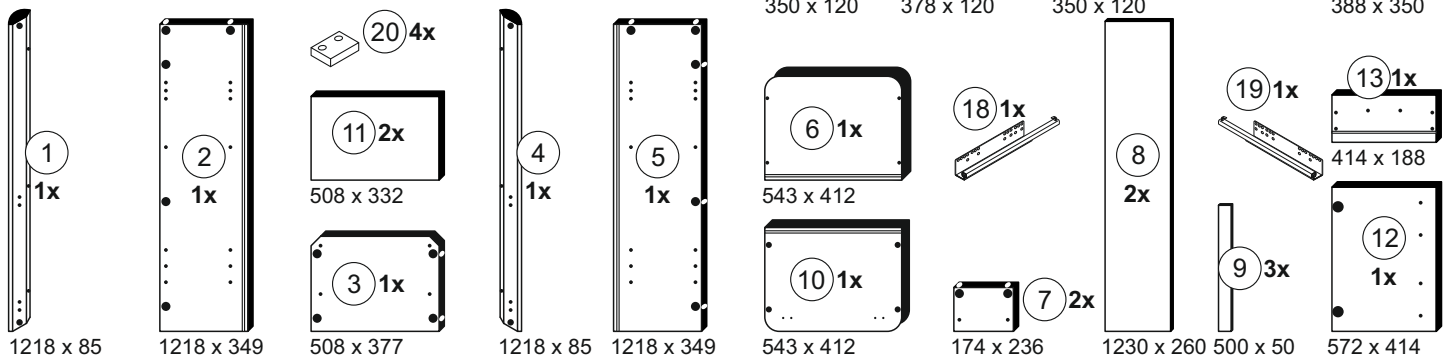
3-07 1x		3-25 2x	 45°	3-26 2x	 45°
------------	---	------------	---	------------	---

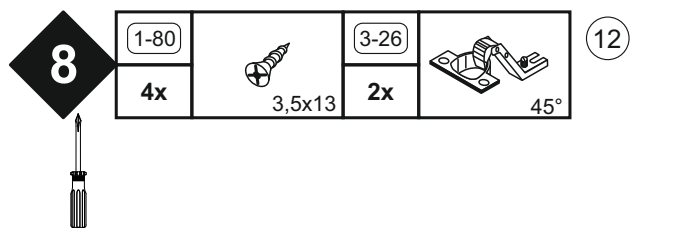
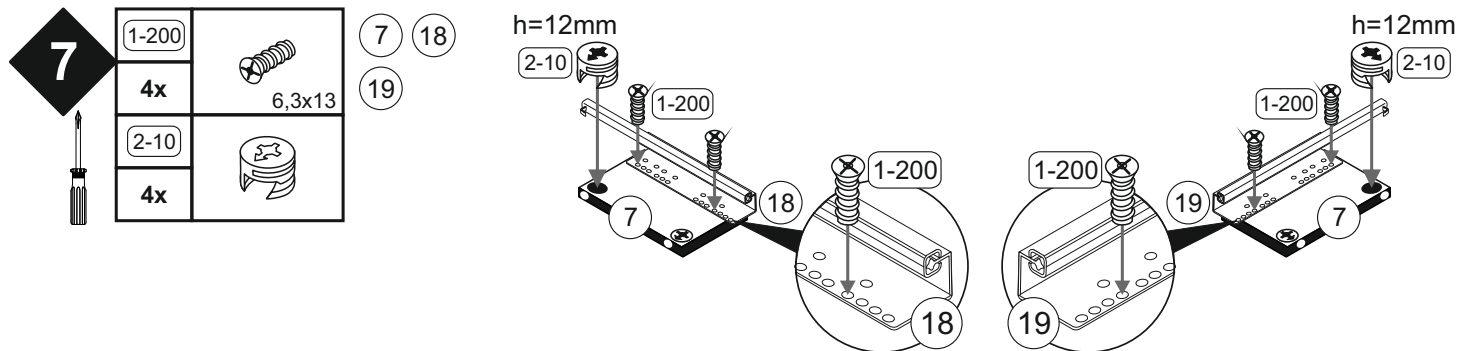
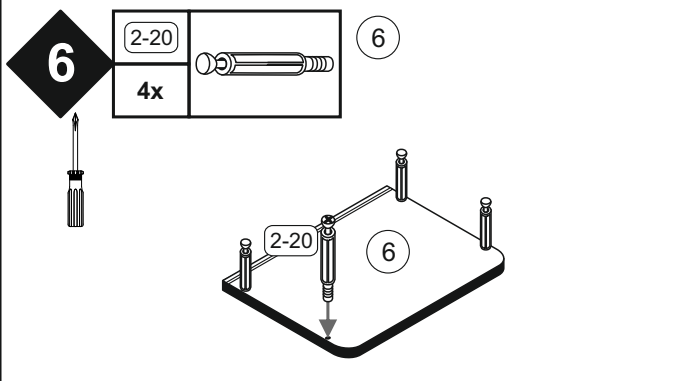
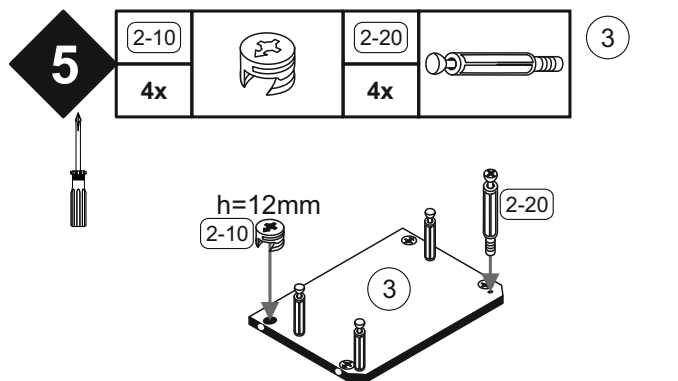
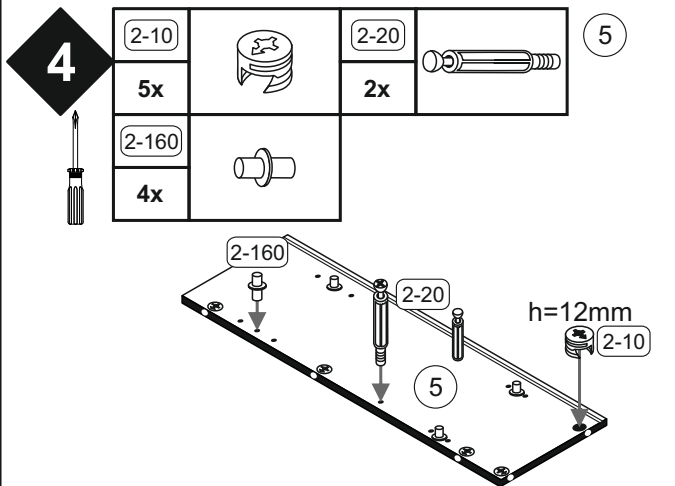
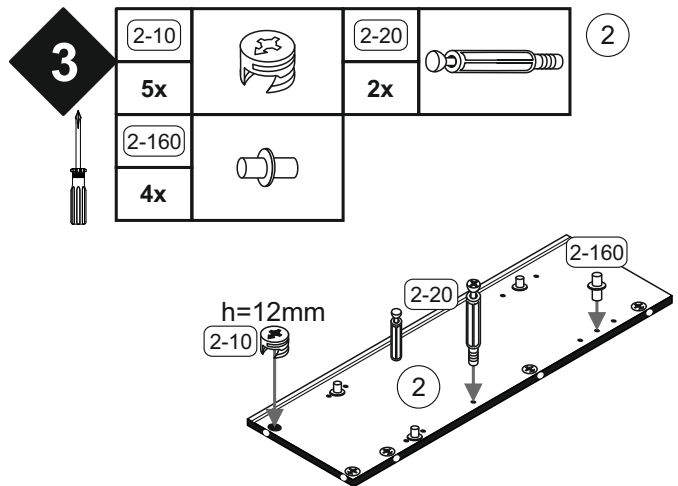
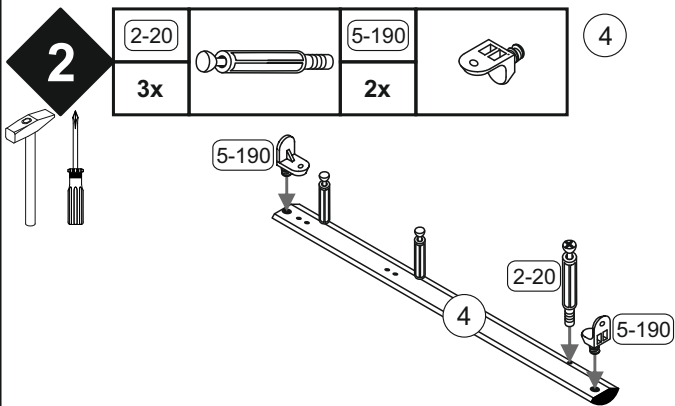
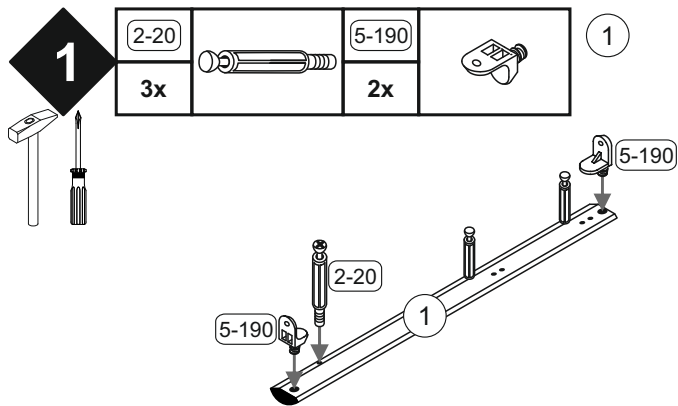
Beutel 3/3

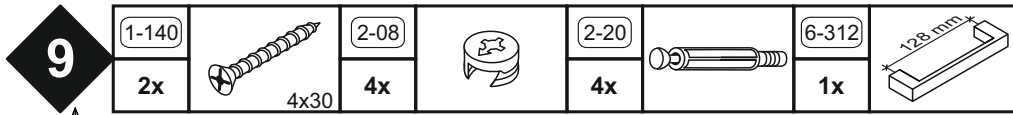
5-20 6x		5-185 10x		5-190 4x		6-312 2x	 128mm
------------	---	--------------	---	-------------	---	-------------	---



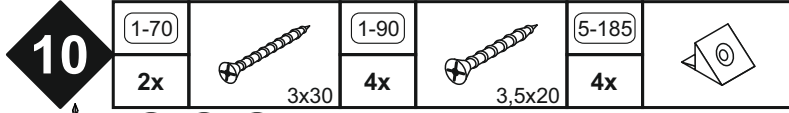
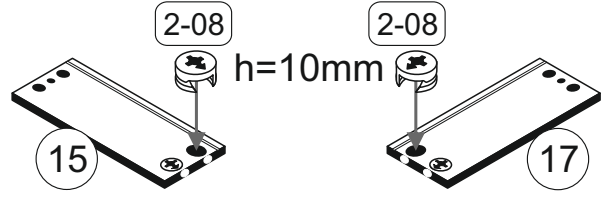
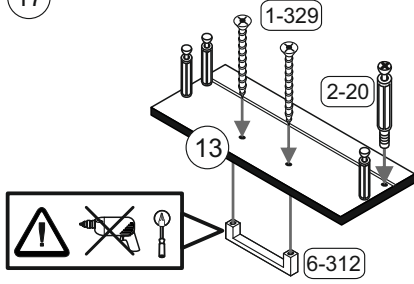
Colli 1/1



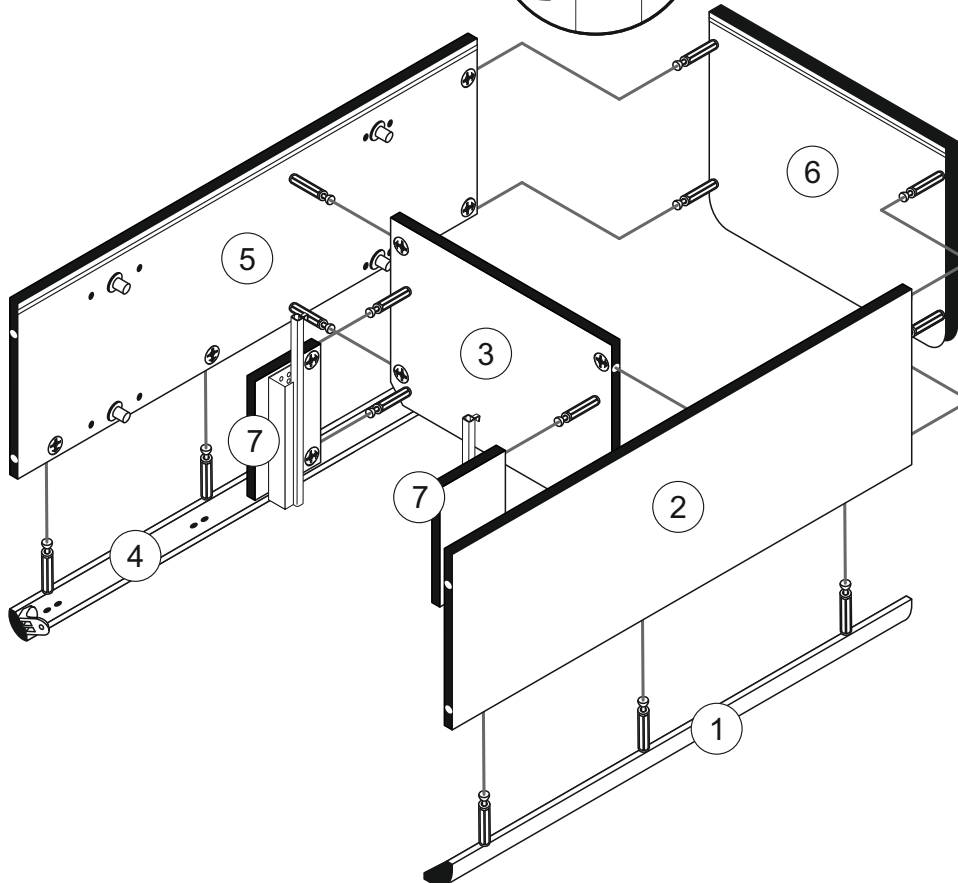
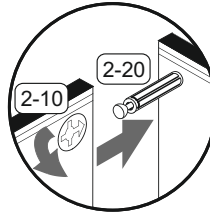
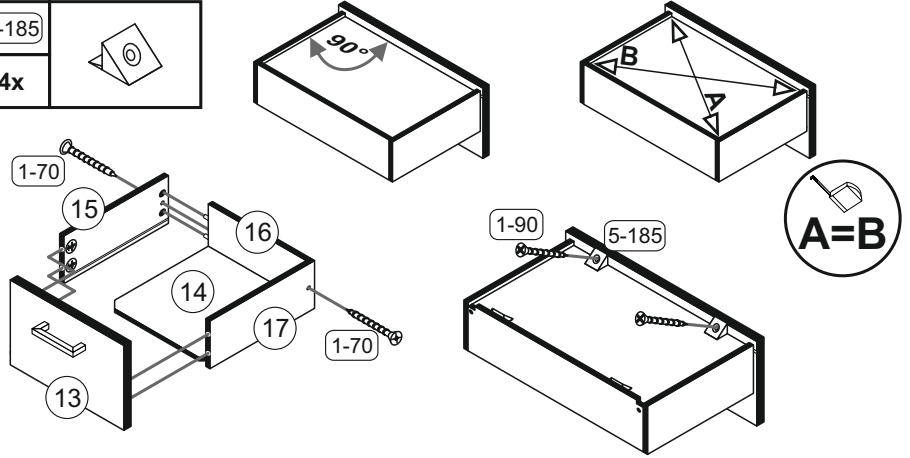
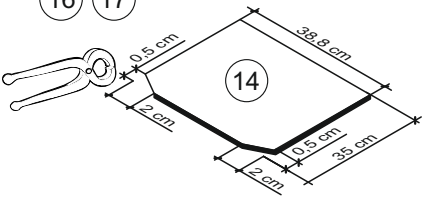
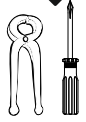




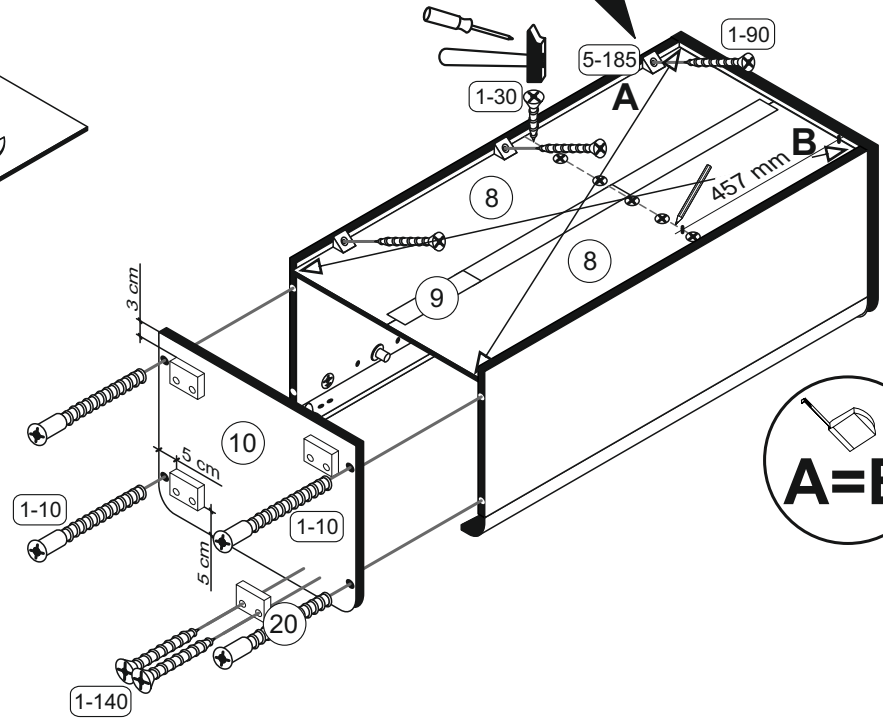
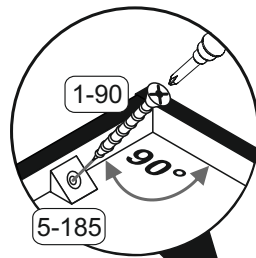
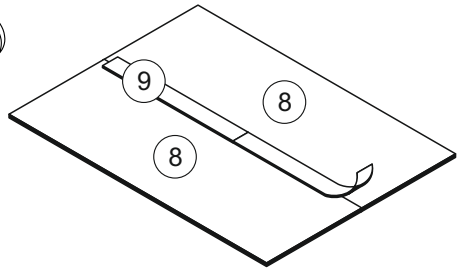
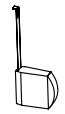
13 15 17



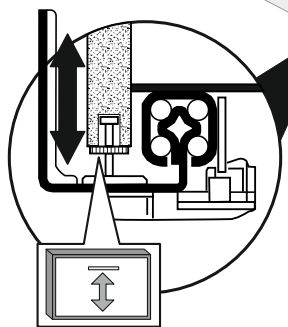
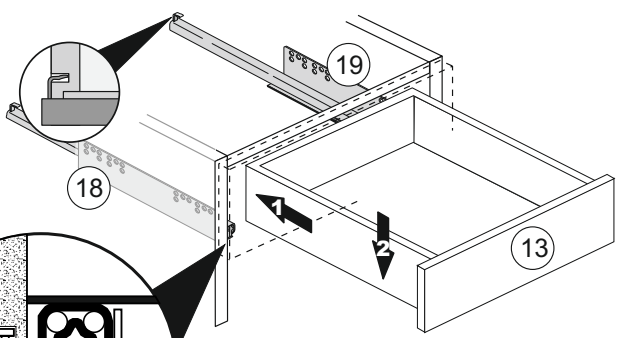
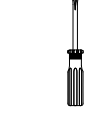
13 14 15
16 17



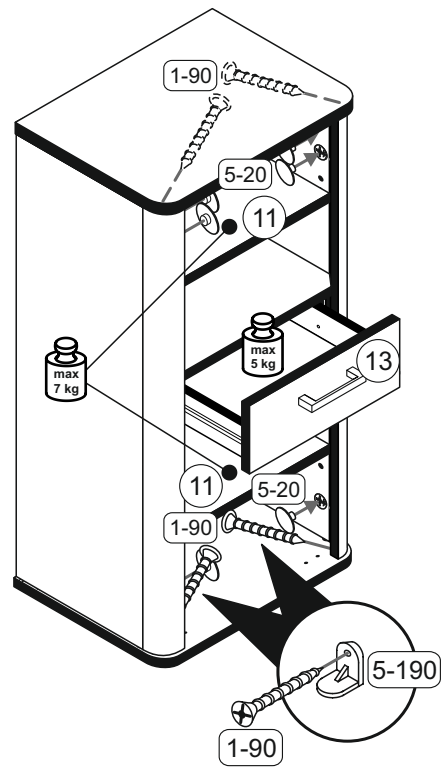
12	1-10		1-30		1-90	
	4x	6,3x50	6x	3x16	6x	3,5x20
	1-140		5-185			
	8x	4x30	6x			



13	1-90		5-20	
	4x	3,5x20	6x	



Höhenverstellung des Schubkastens

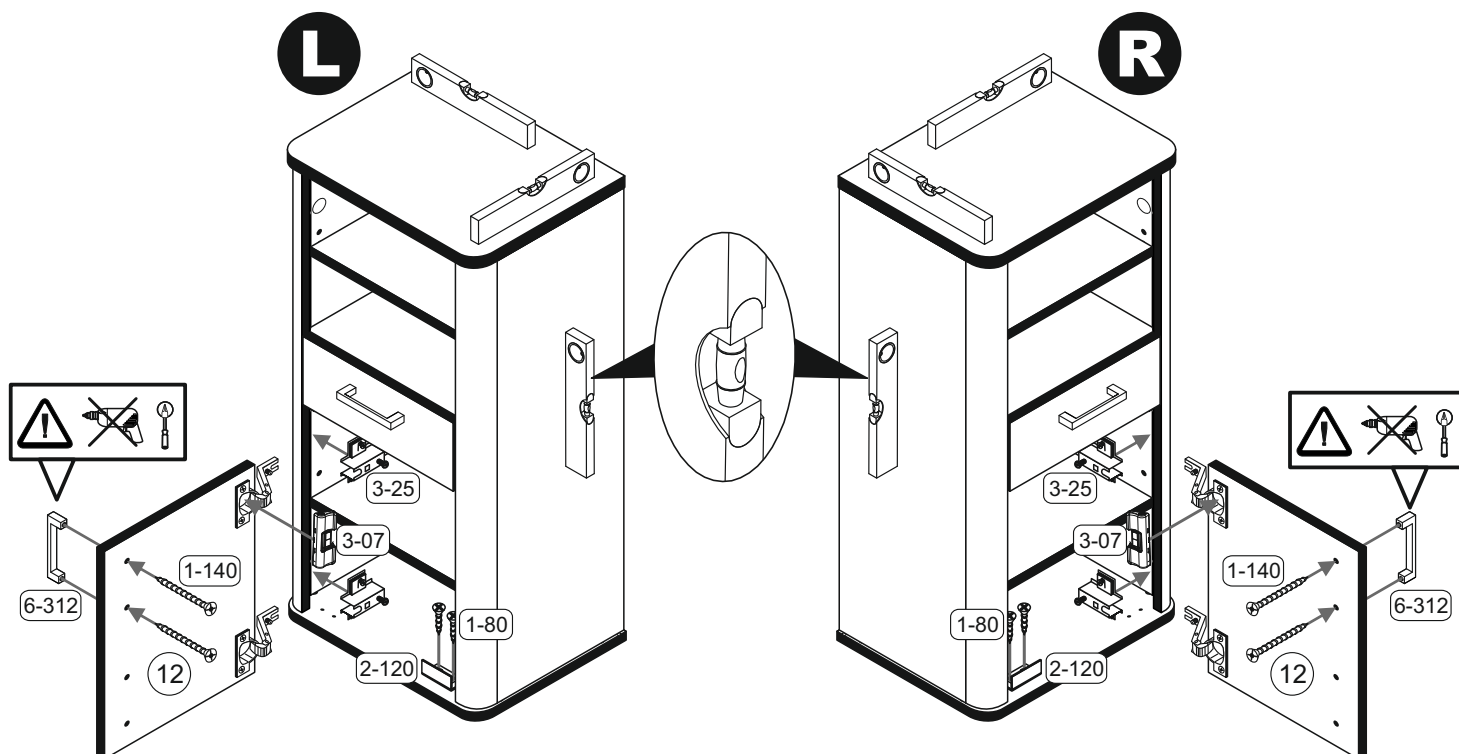
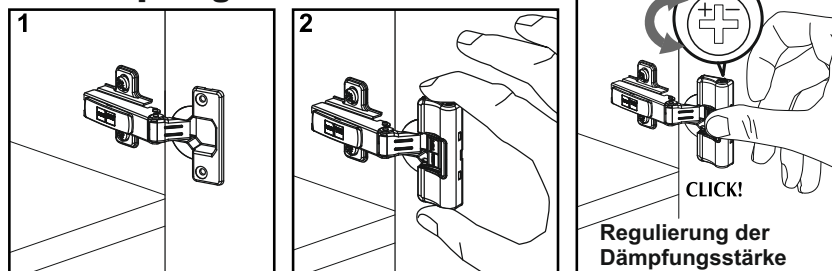


14



1-80		1-140		3-07		3-25		2-120		6-312	
2x	3,5x13	2x	4x30	1x		2x		1x		1x	

Montage der Türdämpfung



Türen einstellen (Scharniere justieren)
 Adjusting the doors (adjusting the hinges)
Régler les portes (ajuster les charnières)
 Sistemare le porte (regolare le cerniere)
Deuren instellen (scharnieren afstellen)
 Nastawić drzwi (wyregulować zawiasy)
Vyrovnejte dvířka (seřid'te závěsy)
 Nastavenie dverí (nastavenie závesov)
Állítsa be az ajtókat (állítsa be a zsanérokot)
 Reglare uși (ajustare balamale)
Kapıların ayarlanması (mentşelerin seviye ayarı)
 Регулировка дверей (регулировка шарнира)

